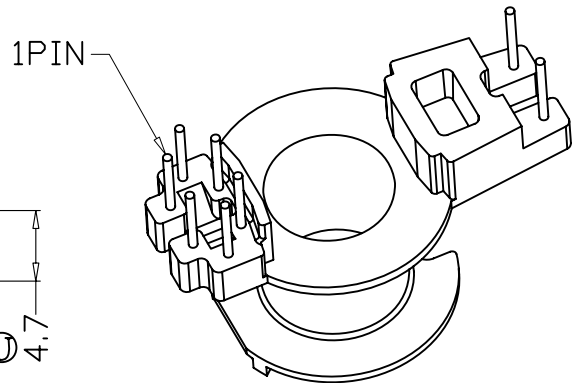
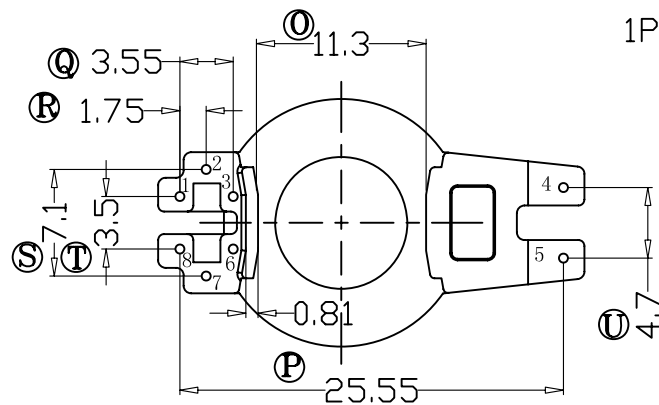
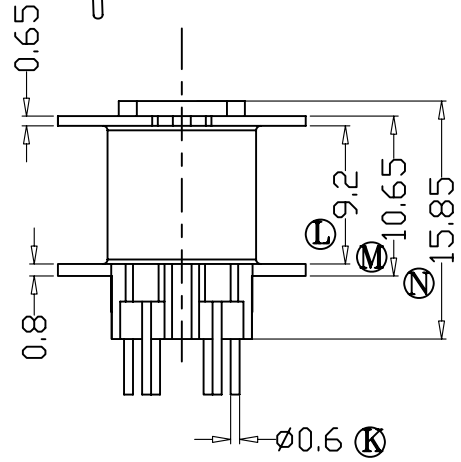
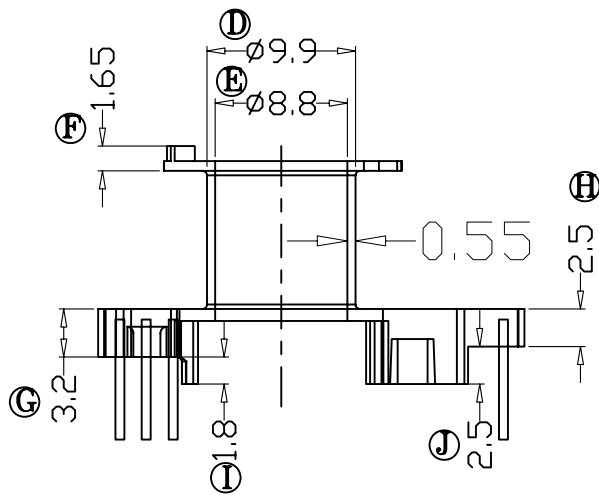
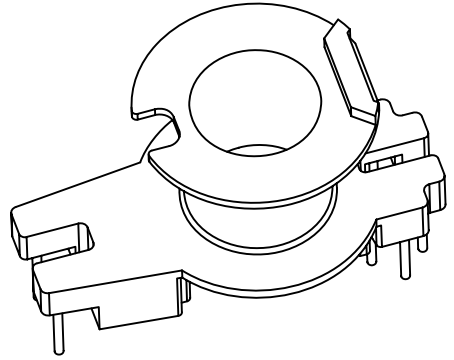
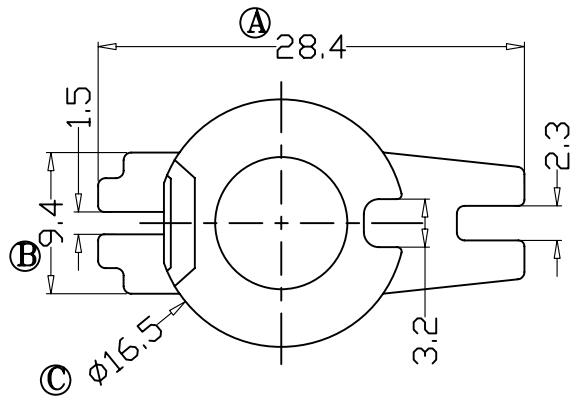


版本	A/0
----	-----

REV	REVISIONS REC	DATE



深圳市博思康电子有限公司
SHENZHEN BOSCOM ELECTRONICS CO.,LTD

ADDRESS	深圳市观澜街道石马径社区君新路 石三工业区146号
TELEPHONE	0755-28032969 28032970 28032971
FAX	0755-28032965

型号 MODEL NAME	
RM-08 (6+2P)	
MATERIAL	PM-9630
SCALE	FIT
DRWING	ZUO 09/06/2014
DESIGNED	
APPROVED	

产品编号 DRAWING NO	
B-0827	
PIN MATERIAL	CP WIRE
TOLERANCE	
0<L<4	±0.10
4≤L≤16	±0.20
16以上	±0.30
壁厚: ±0.10 PIN径: ±0.05	