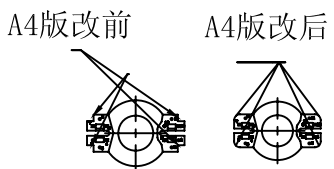
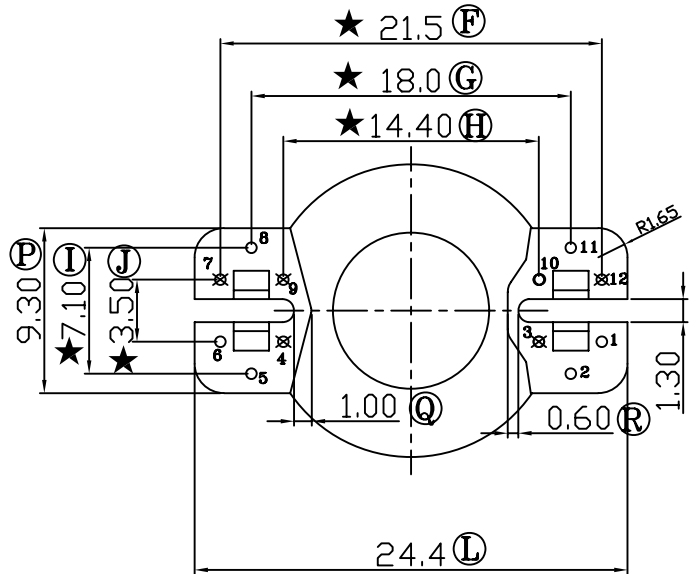
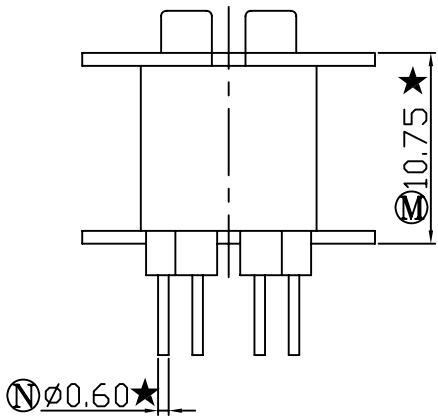
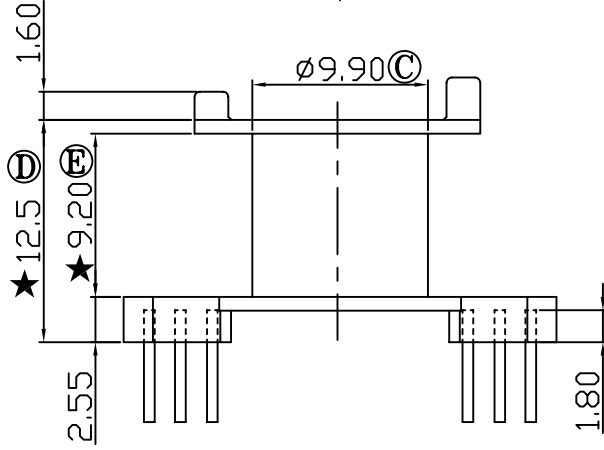
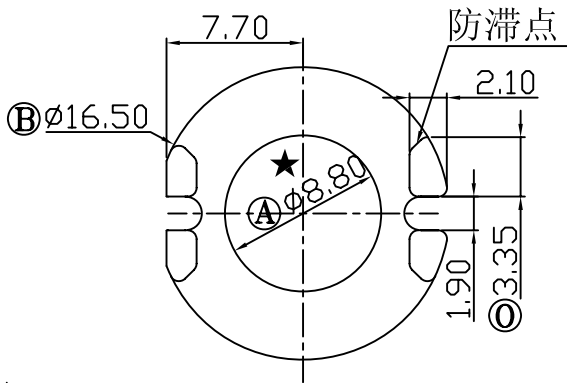


REV	REVISIONS REC	DATE
A/1	顶部更改结构, 加四凸缘	25/08/08
A/2	Ⓜ修改底部胶位1.0	12/05/09
A/3	Ⓝ修改底部胶位0.6	18/06/09
	Ⓞ 2.85改到3.35	18/06/09
A/4	取消PIN座的4个小缺口改为R1.65圆弧	19/03/19



E:\????\GP_logo.bmp

注：“★”为重点尺寸, 未注R角为0.3.

 深圳市搏思康电子有限公司 SHENZHEN BOSCOM ELECTRONICS CO.,LTD	型号 MODEL NAME		产品编号 DRAWING NO		
	RM-8 (6+6P)		B-0803		
ADDRESS	深圳市观澜街道石马径社区君新路 石三工业区168号	MATERIAL	PM-9630	PIN MATERIAL	CP WIRE
TELEPHONE		SCALE	FIT	TOLERANCE	
FAX	0755-28032965	DRWING	LI 18/06/09	0≤L≤16 ±0.20 壁厚: ±0.10 16以上 ±0.30 PIN径: ±0.05	
		DESSIGN	邹上峰		
		APPROVED	李德永		