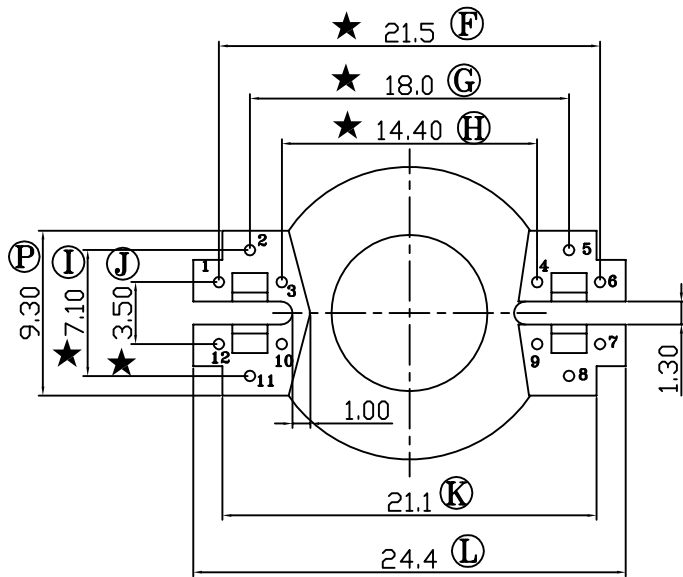
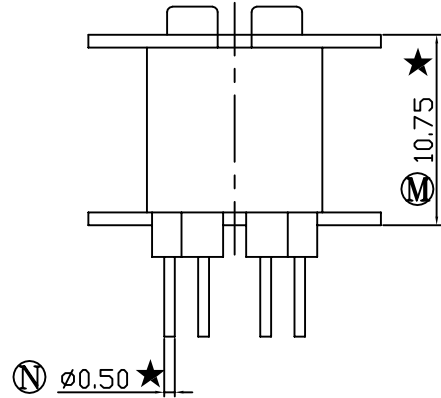
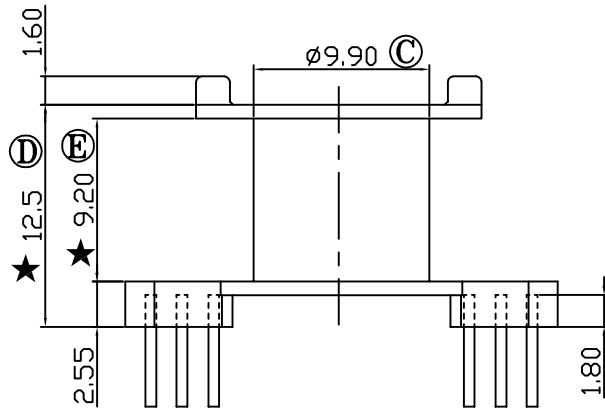
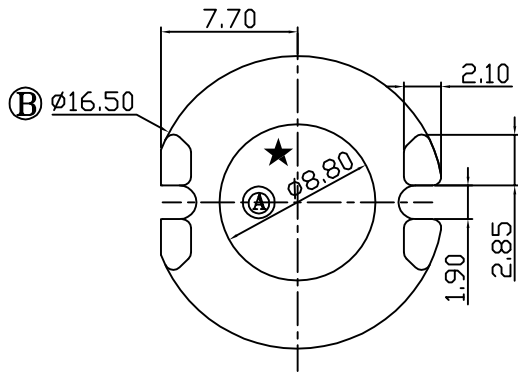


版本	A/2
----	-----

REV	REVISIONS REC	DATE
A/1	顶部更改结构, 加四凸缘	25/08/08
A/2	修改底部胶位1.0	12/05/09



E:\????\GP\_logo.bmp

注：“★”为重点尺寸, 未注R角为0.3



深圳市搏思康电子有限公司  
SHENZHEN BOSCOM ELECTRONICS CO.,LTD

型号  
MODEL NAME

产品编号  
DRAWING NO

RM-8 (6+6P)

B-0804

ADDRESS

深圳市观澜街道石马径社区君新路  
石三工业区146号

MATERIAL

PM-9630

PIN  
MATERIAL

CP WIRE

SCALE

FIT

TOLERANCE

TELEPHONE

0755-28032969 28032970 28032971

DRWING

LI 11/06/09

0<L<4 ±0.10

FAX

0755-28032965

DESSIGN

邹上峰

4≤L≤16 ±0.20 壁厚: ±0.10

APPROVED

李德永

16以上 ±0.30 PIN径: ±0.05