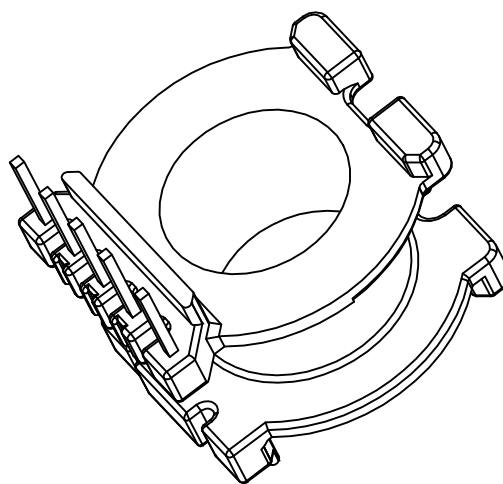
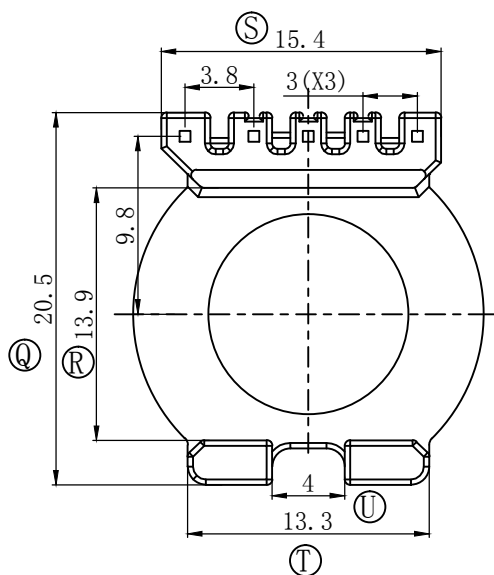
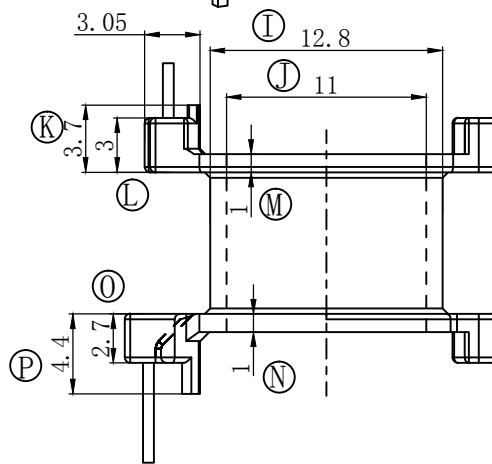
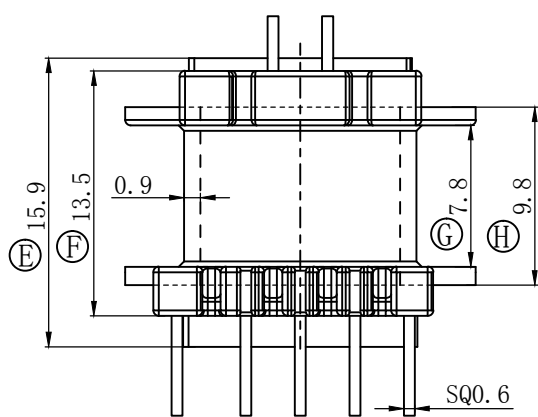
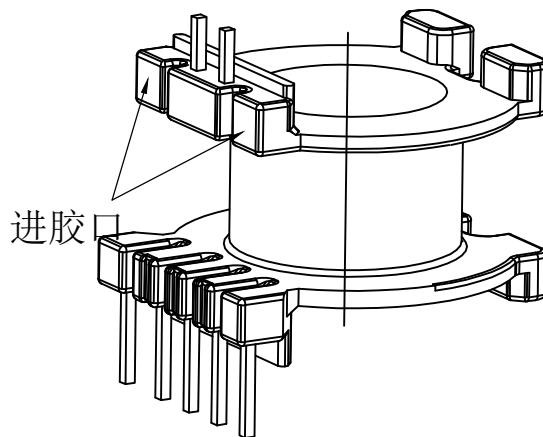
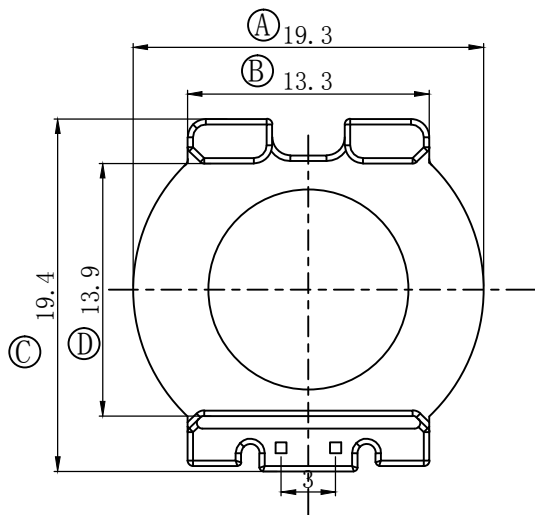


版本	A/0	ISSUE	REVISIONS REC	DATE



深圳市搏思康电子有限公司
SHENZHEN BOSCOM ELECTRONICS CO., LTD

ADDRESS

深圳市观澜街道石马径社区君新路
石三工业区146号

TELEPHONE

0755-28032969 28032970 28032971

FAX

0755-28032965

型号
MODEL NAME

RM9 (5+2P)

MATERIAL

PM-9630

SCALE

FIT

DRWING

28/05/2020

DESIGNED

邓智

APPROVED

产品编号
DRAWING NO

B-0907

PIN MATERIAL:

符合

CP WIRE

ROHS/HF要求

TOLERANCE

0<L≤4 ±0.10

4<L≤16 ±0.20

16<L≤50 ±0.30

50≤L ±0.40