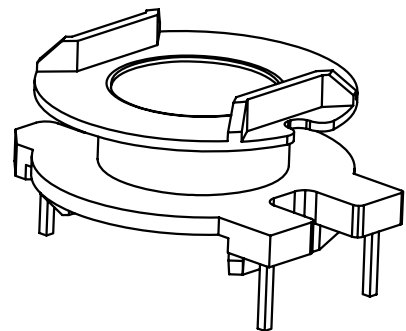
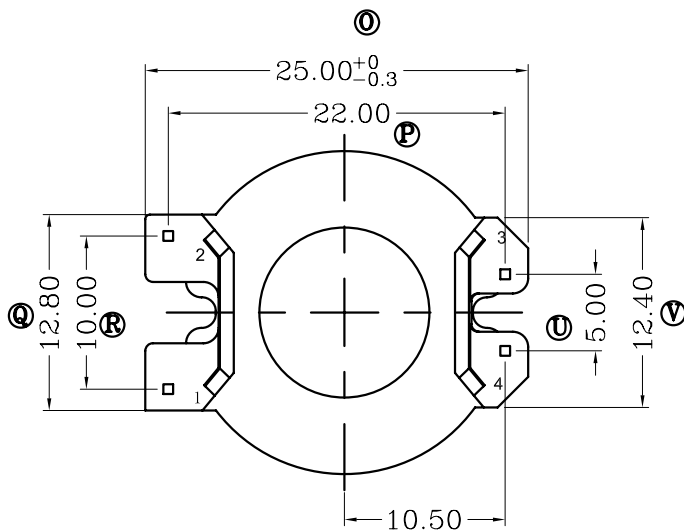
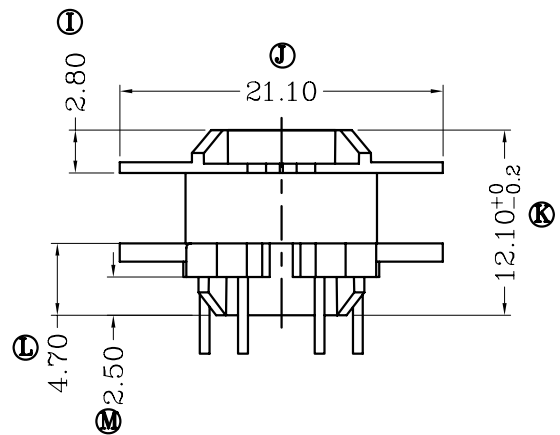
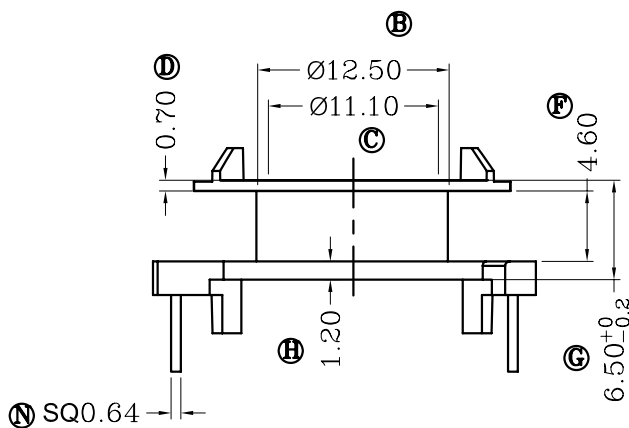
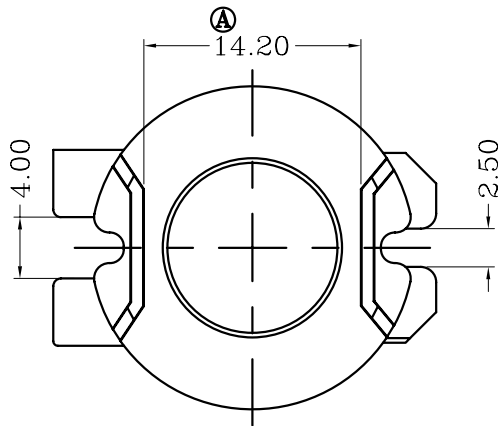


REV.	REVISIONS REC.	DATE



深圳市搏思康电子有限公司  
SHENZHEN BOSCOM ELECTRONICS CO.,LTD

ADDRESS

深圳市观澜街道石马径社区君新路  
石三工业区146号

TELEPHONE

0755-28032969 28032970 28032971

FAX

0755-28032965

型号  
MODEL NAME

RM-10(2+2P)

产品编号  
DRAWING NO

B-1025

MATERIAL

PM-9820

PIN  
MATERIAL

CP WIRE

SCALE

FIT

TOLERANCE

DRWING

ZOU 09/01/13

DESIGNED

邹上峰

APPROVED

张建华

0<L<4 ±0.10  
4≤L≤16 ±0.20  
16以上 ±0.30

壁厚: ±0.10

PIN径: ±0.05