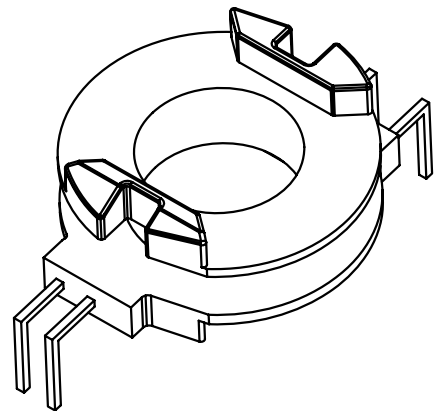
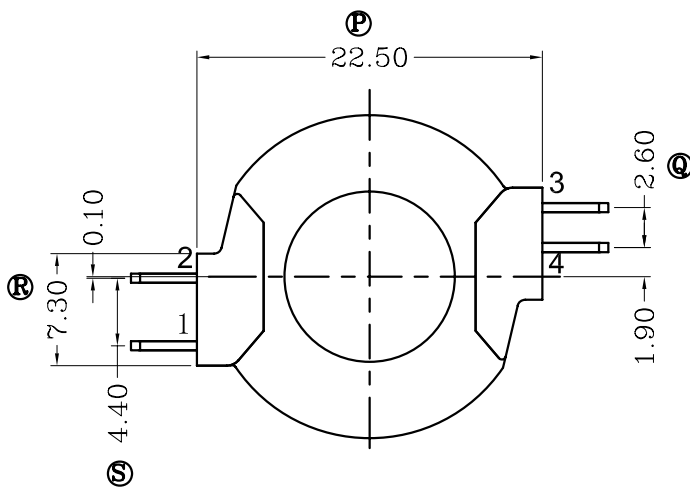
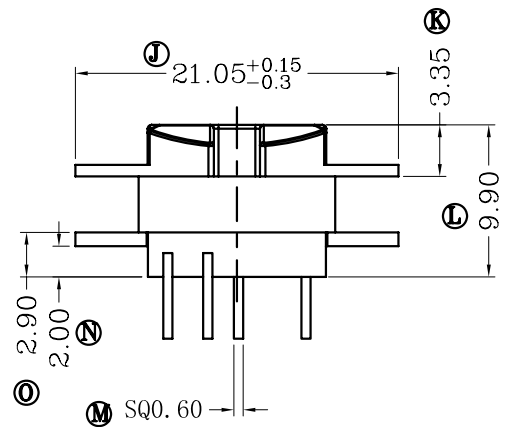
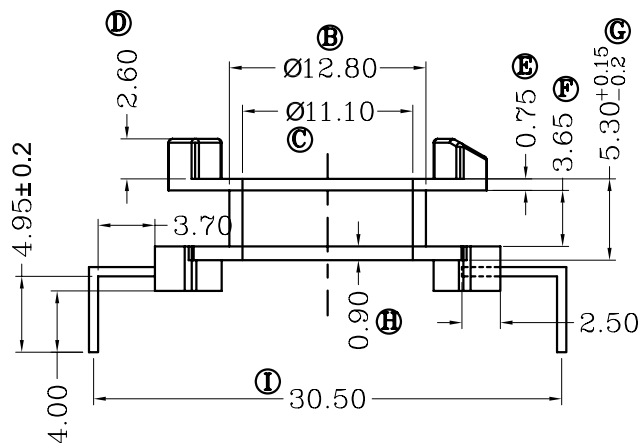
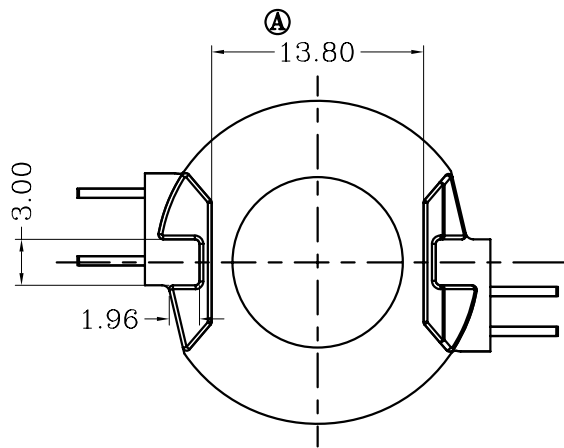


REV.	REVISIONS REC.	DATE
A/1	Ⓡ 11.6改为7.3	2013.02.27
	Ⓧ 21.05改为21.05 ^{+0.15} _{-0.3}	2013.02.27
	ⓐ 5.30改为5.30 ^{+0.15} _{-0.2}	2013.02.27



注：共B-1659模架



深圳市博思康电子有限公司
SHENZHEN BOSCOM ELECTRONICS CO.,LTD

ADDRESS	深圳市观澜街道石马径社区君新路石三工业区168号
TELEPHONE	0755-28032969 28032970 28032971
FAX	0755-28032965

型号 MODEL NAME		产品编号 DRAWING NO	
RM-10 (2+2P)		B-1026	
MATERIAL	PM-9820	PIN MATERIAL	CP WIRE
SCALE	FIT	TOLERANCE	
DRWING	ZOU 08/01/13	0<L<4 ±0.10 4≤L≤16 ±0.20 壁厚: ±0.10 16以上 ±0.30 PIN径: ±0.05	
DESIGNED	邹上峰		
APPROVED	李德永		