

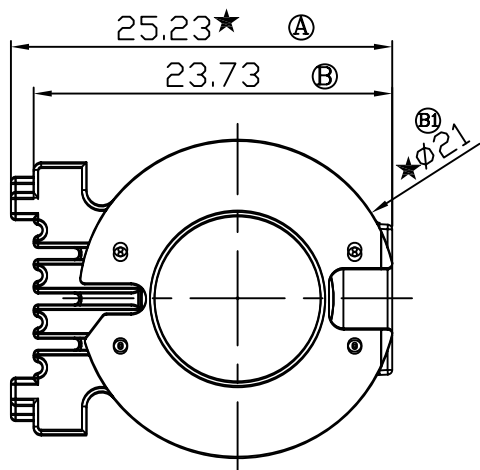
版本

A/0

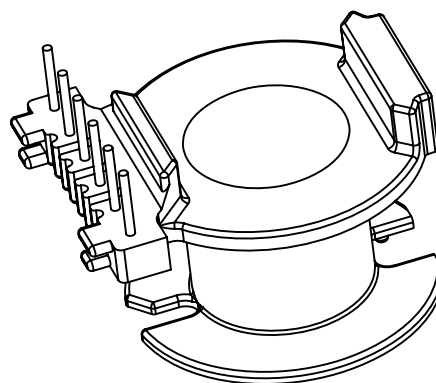
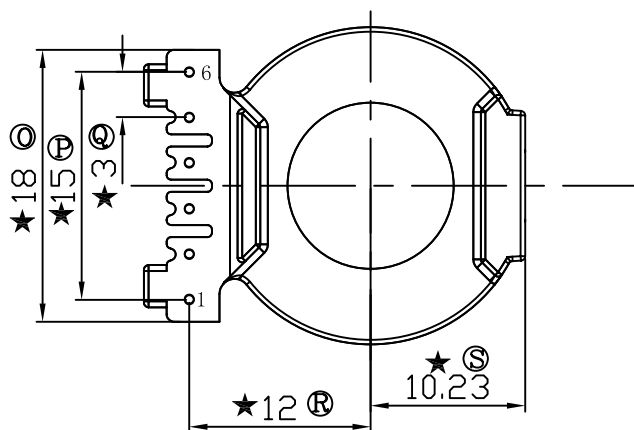
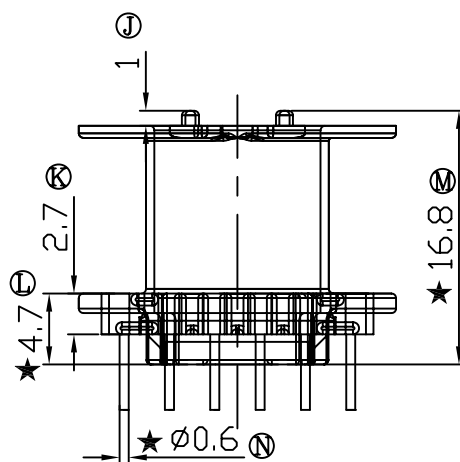
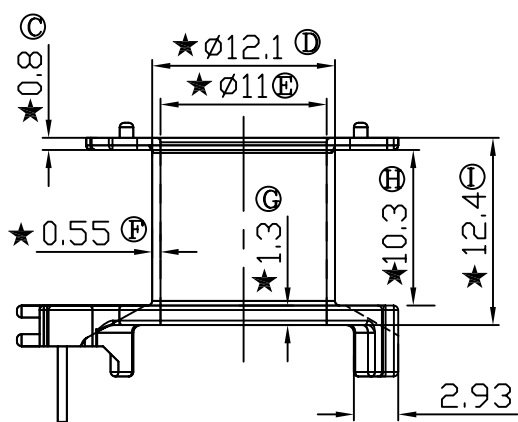
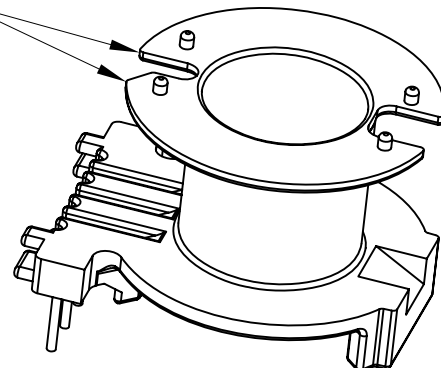
REV

REVISIONS REC

DATE



进胶口



注:未注R角为0.3



深圳市搏思康电子有限公司  
SHENZHEN BOSCOM ELECTRONICS CO.,LTD

型号  
MODEL NAME

产品编号  
DRAWING NO

RM-10 (2+6P)

B-1018-2

ADDRESS

深圳市观澜街道石马径社区君新路  
石三工业区146号

MATERIAL

PM-9820

PIN MATERIAL:

符合ROHS/HF要求

SCALE

FIT

CP WIRE

符合UL94V-0标准

TELEPHONE

0755-28032969 28032970 28032971

DRWING

ZOU 06/09/2011

TOLERANCE

DESIGNED

0<L<4 ±0.10  
4≤L≤16 ±0.20 壁厚: ±0.10  
16以上 ±0.30 PIN径: ±0.05

FAX

0755-28032965

APPROVED