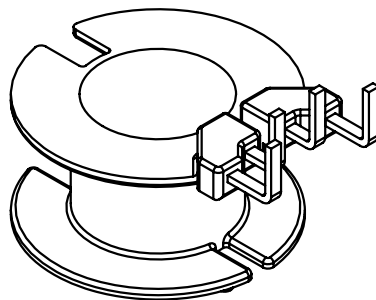
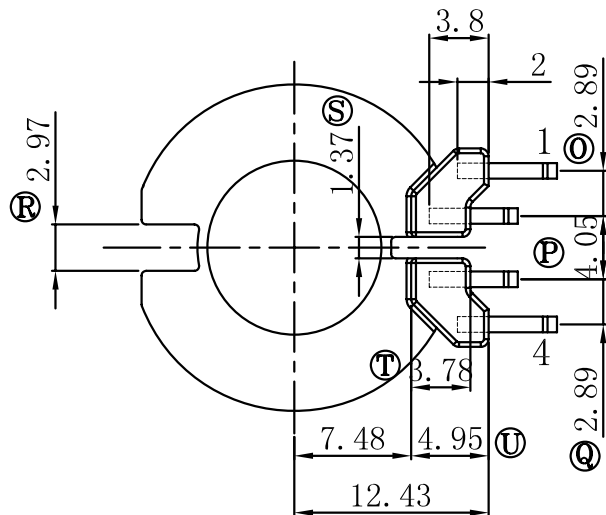
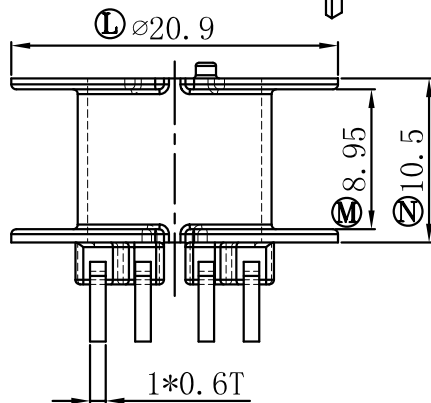
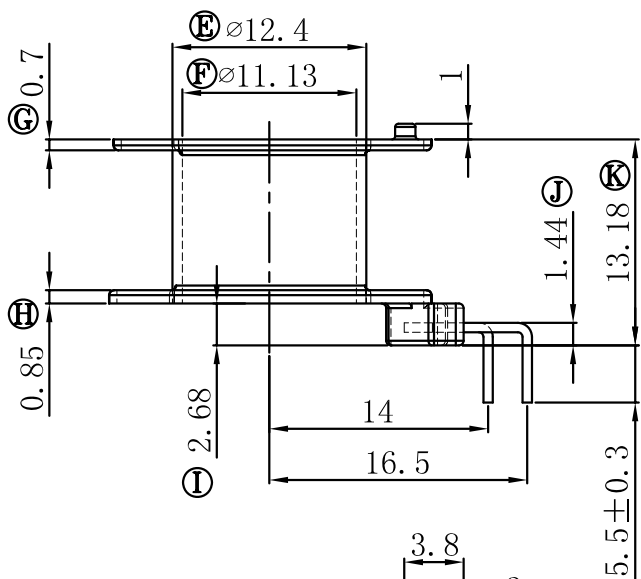
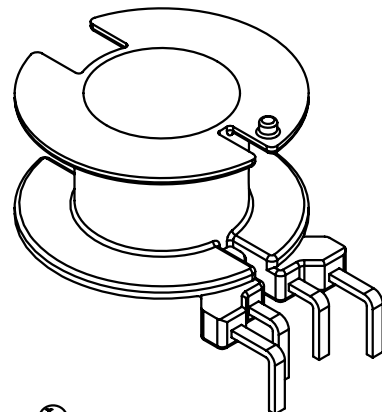
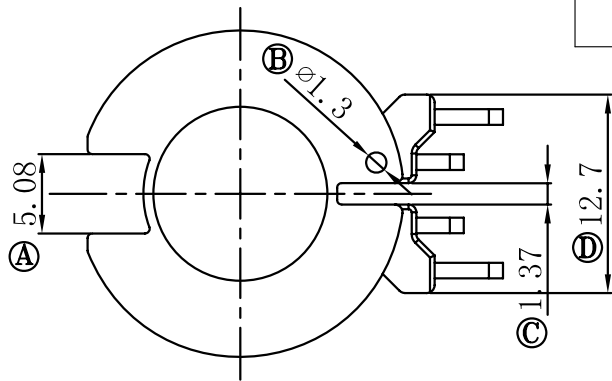


	版本	A/0
REV	REVISIONS REC	DATE



注：“★”为重点尺寸，未注R角为0.3，共B-3328模架



深圳市博思康电子有限公司
SHENZHEN BOSCOM ELECTRONICS CO.,LTD

型号
MODEL NAME

RM-10 (4P)

产品编号
DRAWING NO

B-1017

ADDRESS

深圳市观澜街道石马径社区君新路
石三工业区146号

MATERIAL

PM-9630

PIN
MATERIAL

CP WIRE

SCALE

FIT

TOLERANCE

TELEPHONE

0755-28032969 28032970 28032971

DRWING

LIU 26/05/2011

DESIGNED

邹上峰

0<L<4 ±0.10
4≤L≤16 ±0.20
16以上 ±0.30
壁厚: ±0.10
PIN径: ±0.05

FAX

0755-28032965

APPROVED

李德永