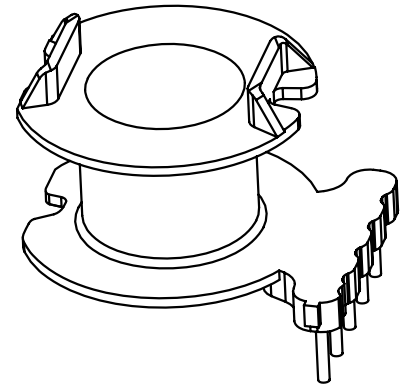
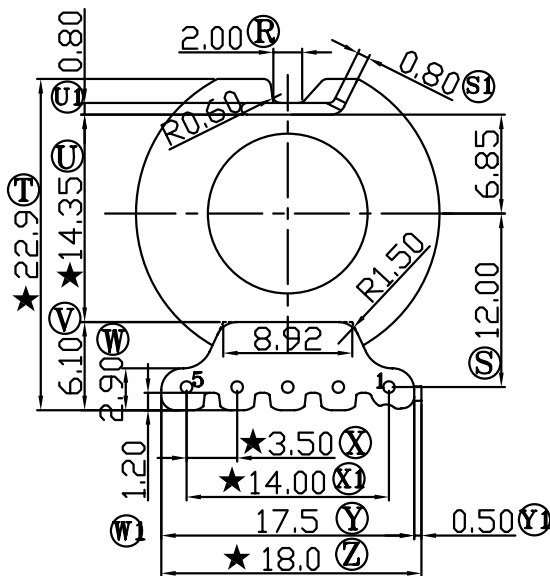
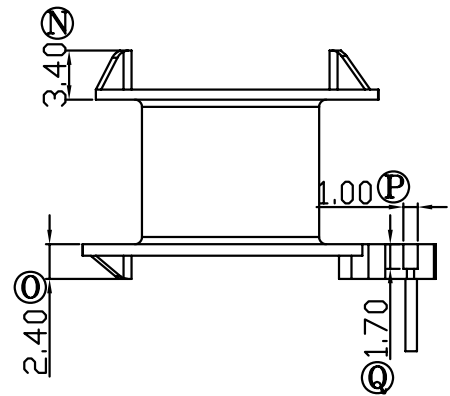
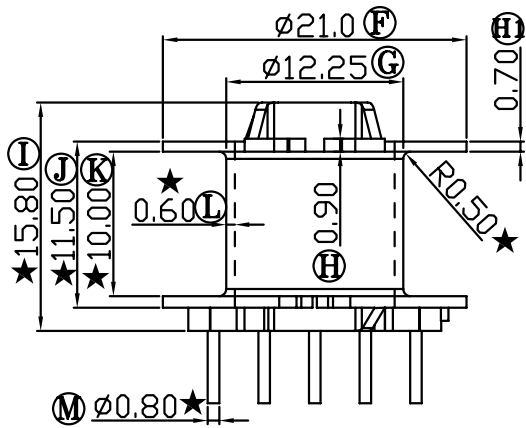
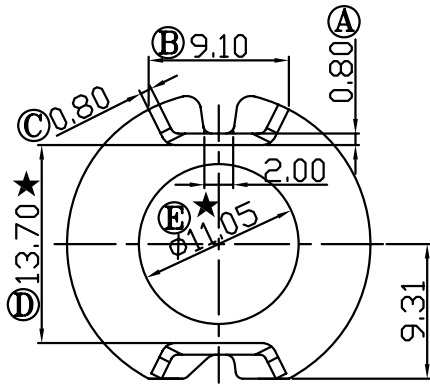


REV	REVISIONS REC	DATE
A/1	Ⓢ 12.5改到12.0	2009.07.23
	Ⓜ 0.5改到0.9	2009.07.23
	Ⓣ 24.4改到23.5	2009.07.23
A/2	Ⓣ 23.5改到22.9	2009.08.01
	Ⓜ 0.9改到1.2	2009.08.01
	Ⓥ 6.7改到6.1	2009.08.01
	Ⓦ 3.5改到2.9	2009.08.01



注：“★”为重点尺寸，未倒R角为0.3，共B-1013模架



深圳市搏思康电子有限公司
SHENZHEN BOSCOM ELECTRONICS CO.,LTD

ADDRESS	深圳市观澜街道石马径社区君新路石三工业区146号
TELEPHONE	0755-28032969 28032970 28032971
FAX	0755-28032965

型 号 MODEL NAME		产品编号 DRAWING NO	
RM-10 (5P)		B-1006	
MATERIAL	PM-9630	PIN MATERIAL	CP WIRE
SCALE	FIT	TOLERANCE	
DRWN BY	LI 01/08/09	0<L<4 ±0.10 4≤L≤16 ±0.20 16以上 ±0.30	
DESIGNED	邹上峰	壁厚: ±0.10 PIN径: ±0.05	
APPROVED	李德永		