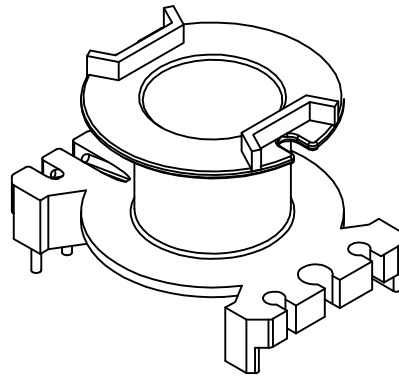
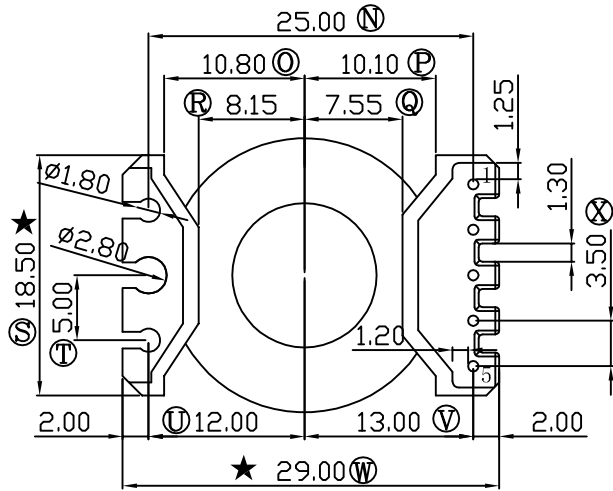
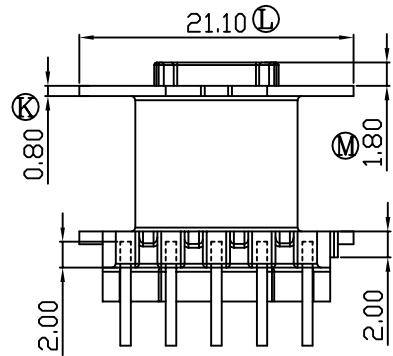
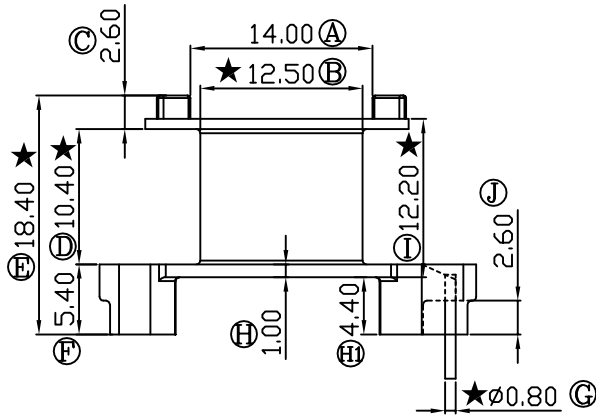
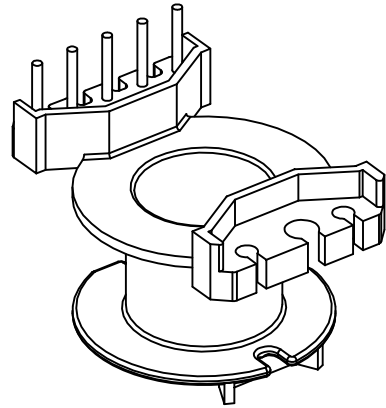
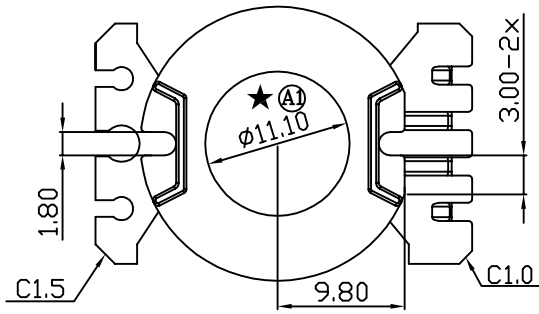


REV	REVISIONS REC	DATE



注：“★”为重点尺寸，未注明R角为0.3.

 深圳市博思康电子有限公司 SHENZHEN BOSCOM ELECTRONICS CO.,LTD	型 号 MODEL NAME RM-10 (5P)		产品编号 DRAWING NO B-1015-3	
	ADDRESS 深圳市观澜街道石马径社区君新路 石三工业区146号	MATERIAL SCALE DRWING DESIGNED APPROVED	PM-9820 FIT ZHOU 12/01/2012 邹上峰 李德永	PIN MATERIAL TOLERANCE 0<L≤4 ±0.10 4<L≤16 ±0.20 壁厚: ±0.10 16以上 ±0.30 PIN径: ±0.05
TELEPHONE 0755-28032969 28032970 28032971	FAX 0755-28032965			