

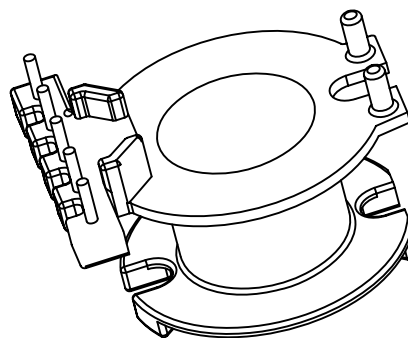
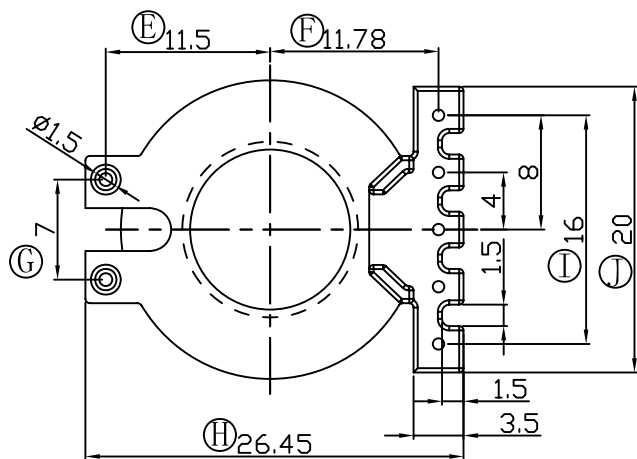
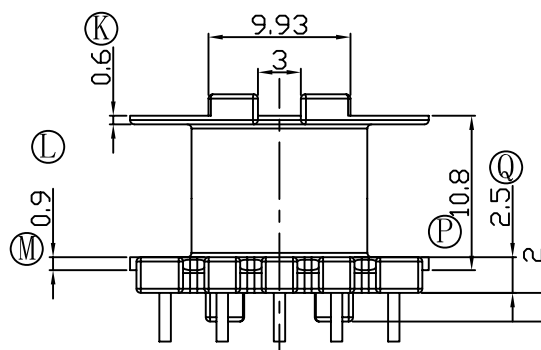
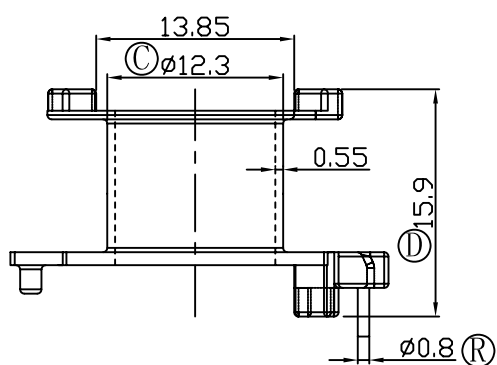
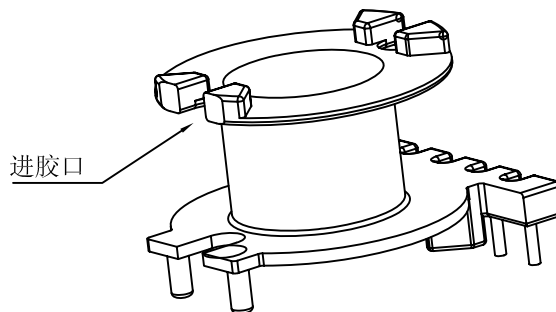
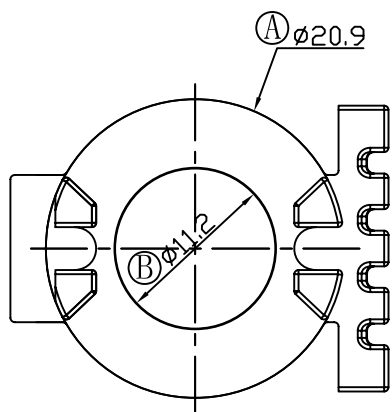
版本

A/0

REV

REVISIONS REC

DATE



深圳市搏思康电子有限公司

SHENZHEN BOSCOM ELECTRONICS CO.,LTD

型 号

MODEL NAME

产品编号

DRAWING NO

RM-10 (5P)

B-1035-2

MATERIAL PM-9630

ADDRESS

深圳市观澜街道石马径社区君新路  
石三工业区146号

SCALE

FIT

PIN MATERIAL:

符合ROHS/HF要求

DRWING

26/11/2015

CP WIRE

符合UL94V-0标准

TELEPHONE

0755-28032969 28032970 28032971

DESIGNED

TOLERANCE

0&lt;L&lt;4 ±0.10

壁厚: ±0.10

4≤L≤16 ±0.20

PIN径: ±0.05

16以上 ±0.30

FAX

0755-28032965

APPROVED