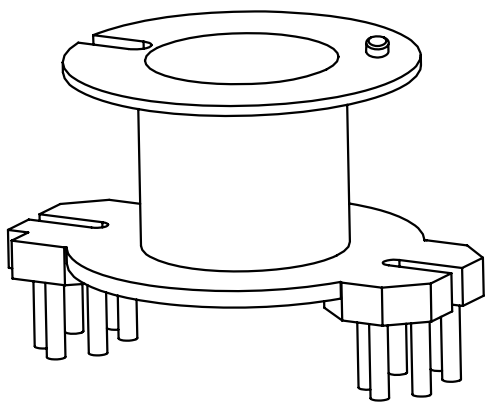
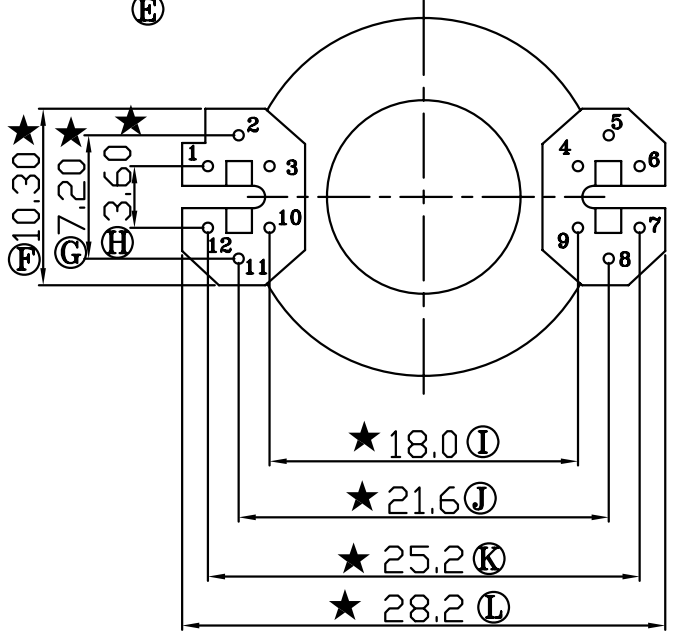
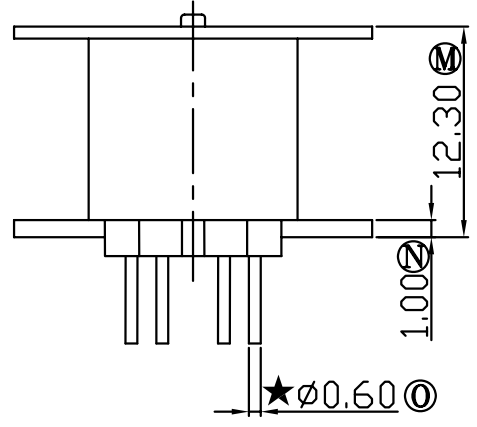
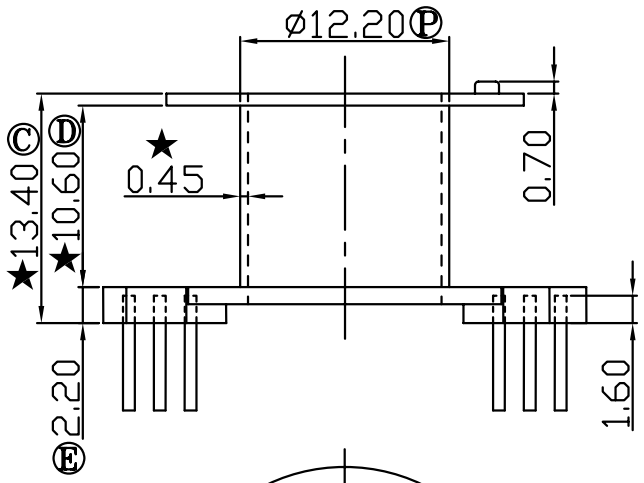
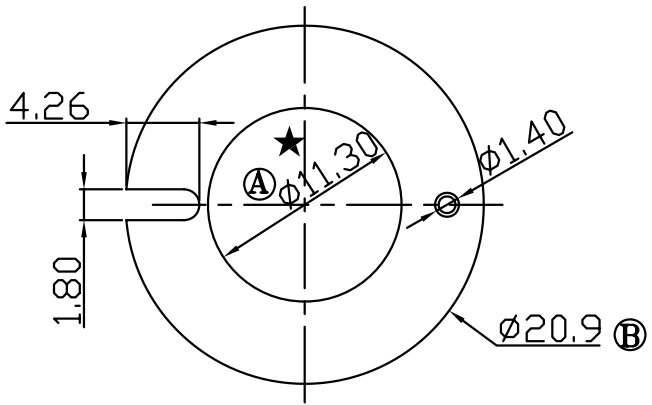


版本	A/1
----	-----

REV	REVISIONS REC	DATE
A/1	产品顶部加凸点	03/08/07



注：“★”为重点尺寸，未注R角为0.3，共B-1005-1左右滑块



深圳市搏思康电子有限公司  
SHENZHEN BOSCOM ELECTRONICS CO.,LTD

ADDRESS	深圳市观澜街道石马径社区君新路石三工业区146号
TELEPHONE	0755-28032969 28032970 28032971
FAX	0755-28032965

型号 MODEL NAME		产品编号 DRAWING NO	
RM-10 (6+6P)		B-1005	
MATERIAL	PM-9820	PIN MATERIAL	
SCALE	FIT	CP WIRE	
DRWN BY	LI 24/07/07	TOLERANCE	
DESIGNED	邹上峰	0<L<4 ±0.10	壁厚: ±0.10 PIN径: ±0.05
APPROVED	李德永	4≤L≤16 ±0.20	
		16以上 ±0.30	

产品编号 DRAWING NO	
B-1005	
PIN MATERIAL	CP WIRE
TOLERANCE	
0<L<4 ±0.10	壁厚: ±0.10 PIN径: ±0.05
4≤L≤16 ±0.20	
16以上 ±0.30	