

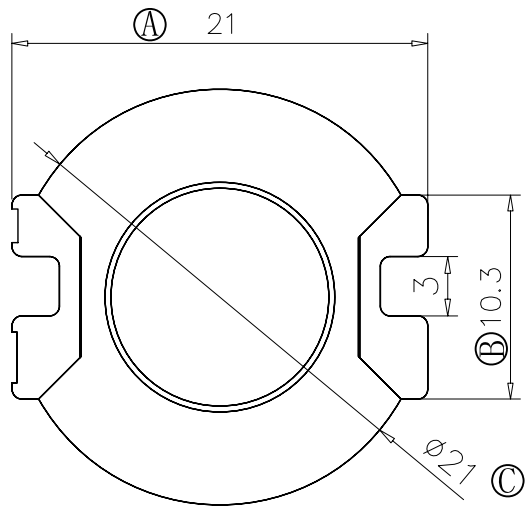
版本

A/0

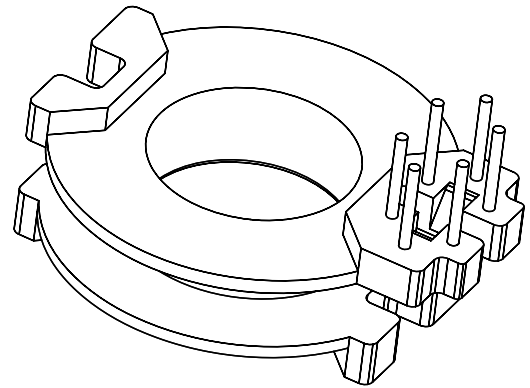
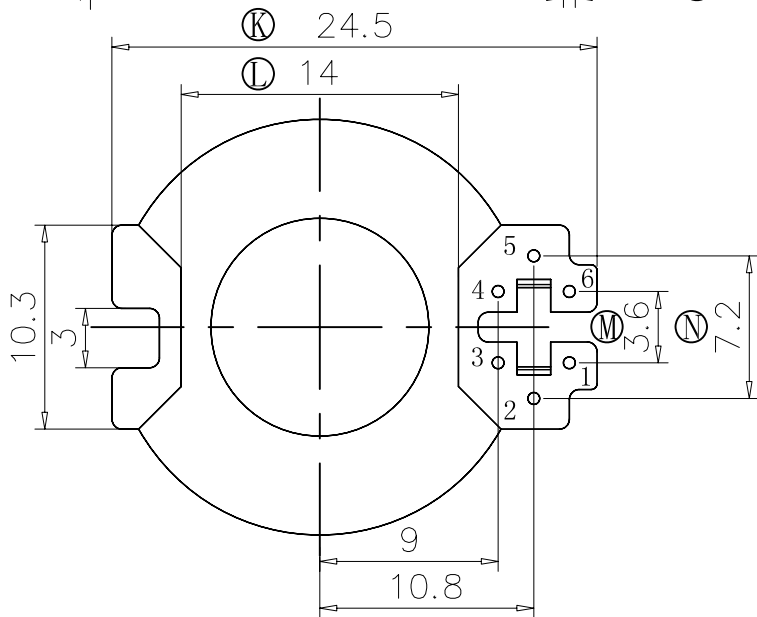
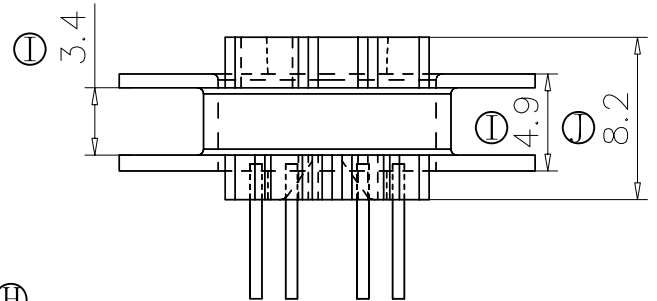
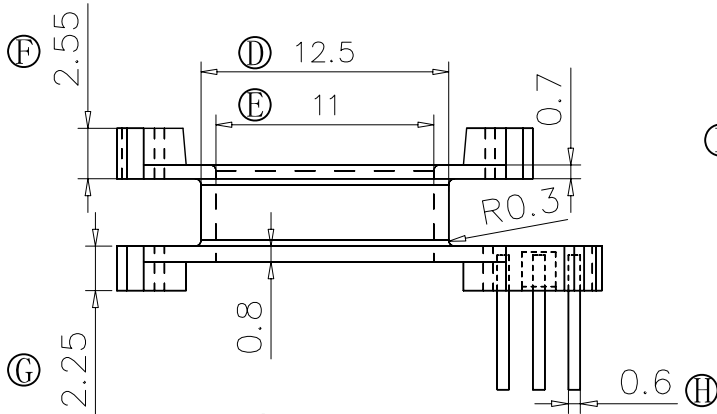
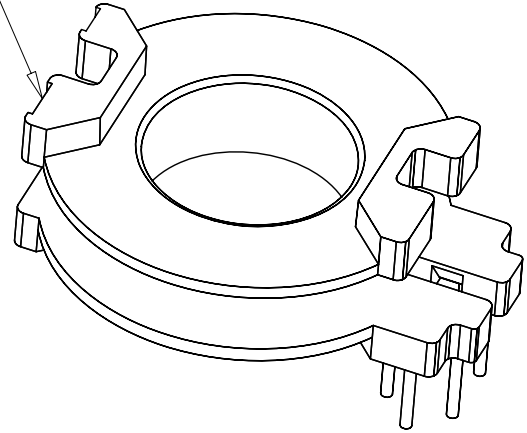
REV.

REVISIONS REC.

DATE



进胶口



深圳市搏思康电子有限公司

SHENZHEN BOSCOM ELECTRONICS CO.,LTD

型号  
MODER NAME

产品编号  
DRAWING NO

RM-10 (6P)

B-1030

ADDRESS

深圳市观澜街道石马径社区君新路  
石三工业区146号

MATERIAL

PM-9630

PIN MATERIAL:

符合ROHS/HF要求

CP WIRE

符合UL94V-0标准

SCALE

FIT

TOLERANCE

TELEPHONE

0755-28032969 28032970 28032971

DRWING

2014. 10. 11

0<L≤4 ±0.10

4<L≤16 ±0.20 壁厚: ±0.10

16以上 ±0.30 PIN径: ±0.05

FAX

0755-28032965

DESIGNED

APPROVED