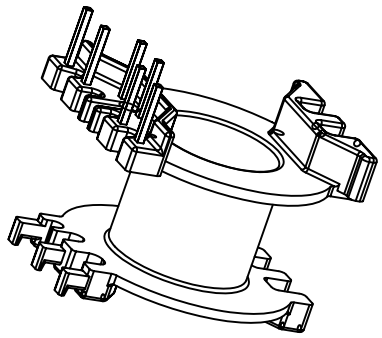
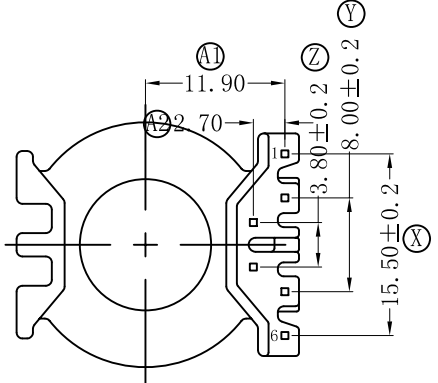
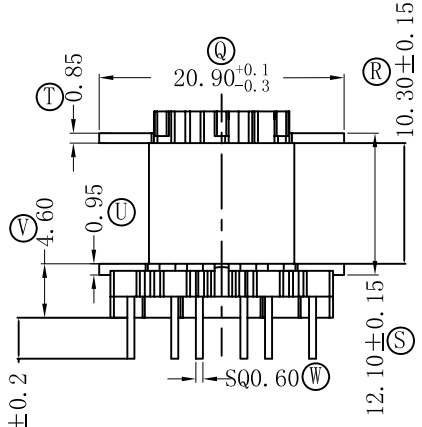
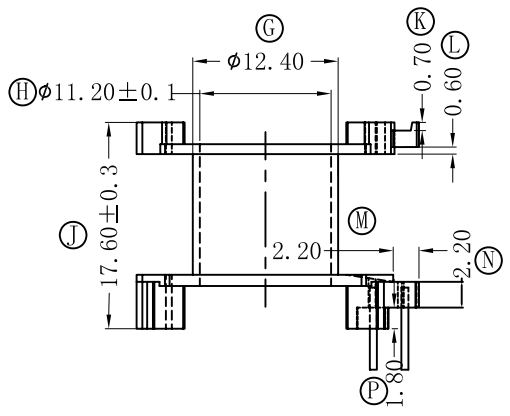
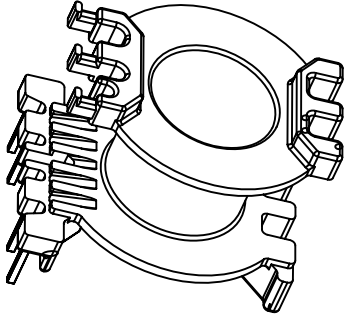
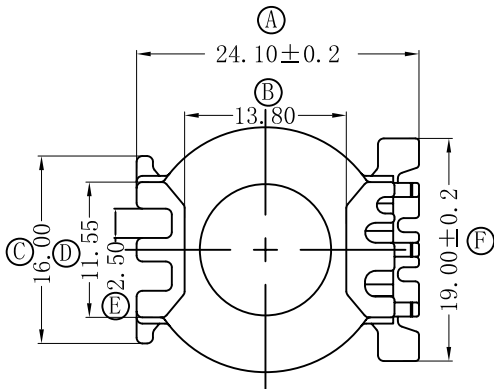


版本	A/0
----	-----

REV.	REVISIONS	REC.	DATE



注：“○”为重点尺寸，未注R角为0.3。

 深圳市搏思康电子有限公司  
SHENZHEN BOSCOM ELECTRONICS CO.,LTD

ADDRESS	深圳市观澜街道石马径社区君新路石三工业区146号
TELEPHONE	0755-28032969 28032970 28032971
FAX	0755-28032965

型号 MODEL NAME		产品编号 DRAWING NO	
RM10(6P)		B-1039	
MATERIAL	PM-9630	PIN MATERIAL: CP WIRE	符合ROHS/HF要求 符合UL94V-0标准
SCALE	FIT	TOLERANCE	
DRWING	22/09/16	0<L<4	±0.10
DESIGNED	张直洪	4≤L≤16	±0.20 壁厚: ±0.10
APPROVED		16以上	±0.30 PIN径: ±0.05