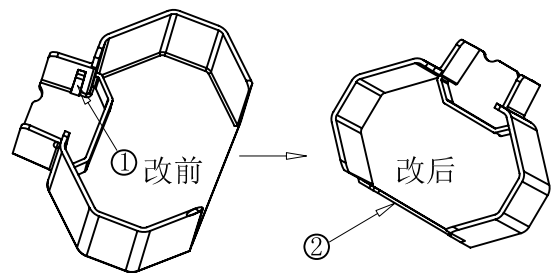
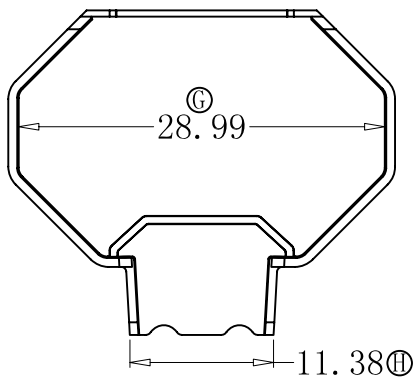
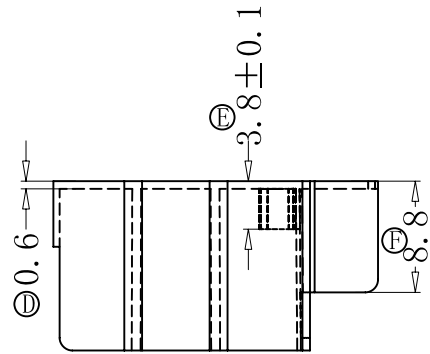
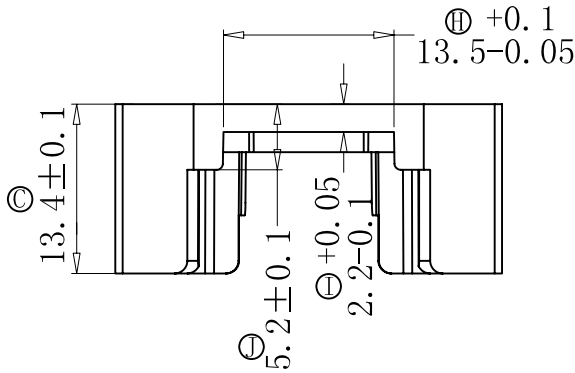
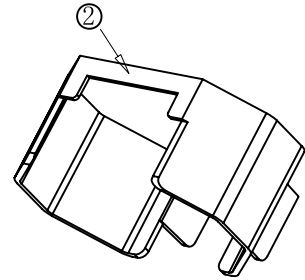
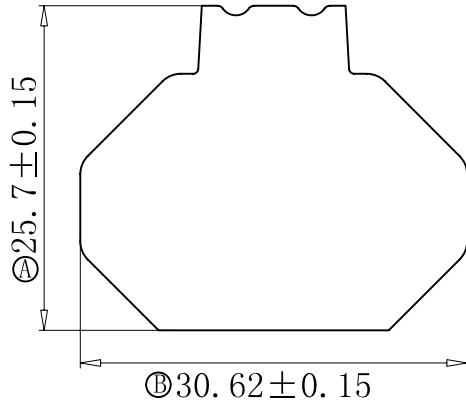


版本

A/3

REV	REVISIONS REC	DATE
A/1	去掉产品①处两边骨位	13/07/2017
A/2	Ⓒ处由12.8改为13.4	19/06/2018
A/3	Ⓐ处由25.2改为25.7	24/08/2018
	②处增加护板具体为H, I, J 3处尺寸	24/08/2018



注：“○”为重点尺寸，未注R角为0.3。



深圳市搏思康电子有限公司  
SHENZHEN BOSCOM ELECTRONICS CO.,LTD

型号  
MODEL NAME

产品编号  
DRAWING NO

RM-10(外壳)

B-1042-1

ADDRESS

深圳市观澜街道石马径社区君新路  
石三工业区146号

MATERIAL

FR530

PIN

MATERIAL

CP WIRE

SCALE

FIT

TOLERANCE

TELEPHONE

0755-28032969 28032970 28032971

DRWING

24/08/2018

0<L<4 ±0.10

壁厚: ±0.10

DESIGNED

张直洪

4≤L≤16 ±0.20

PIN径: ±0.05

FAX

0755-28032965

APPROVED

16以上 ±0.30