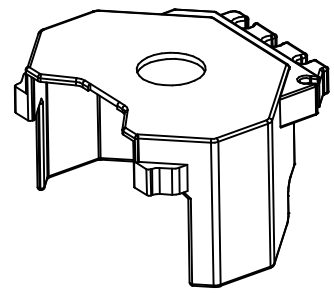
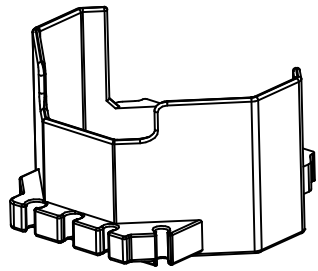
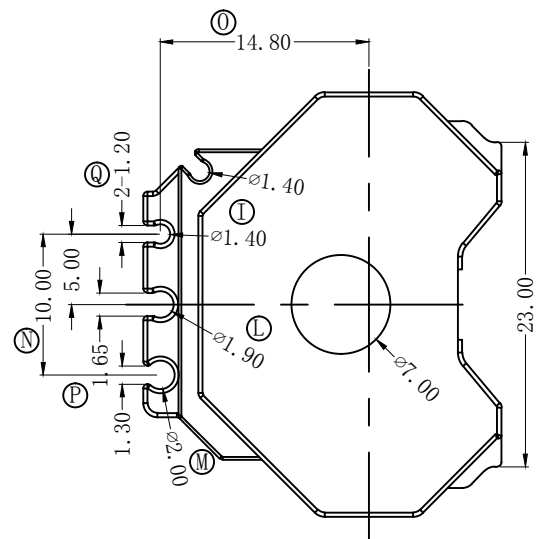
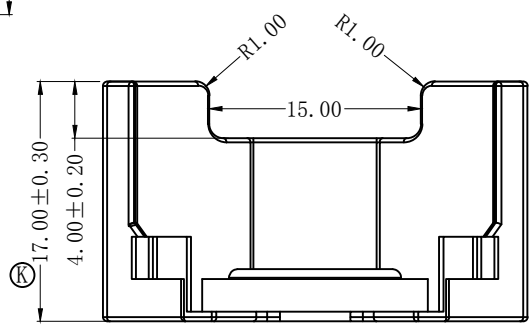
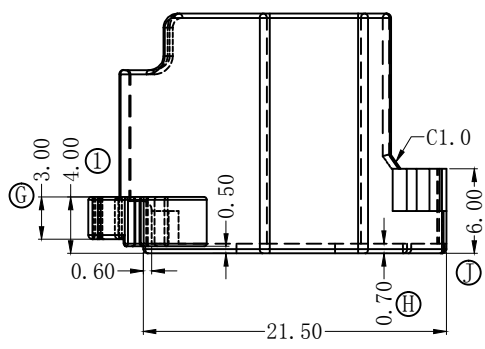
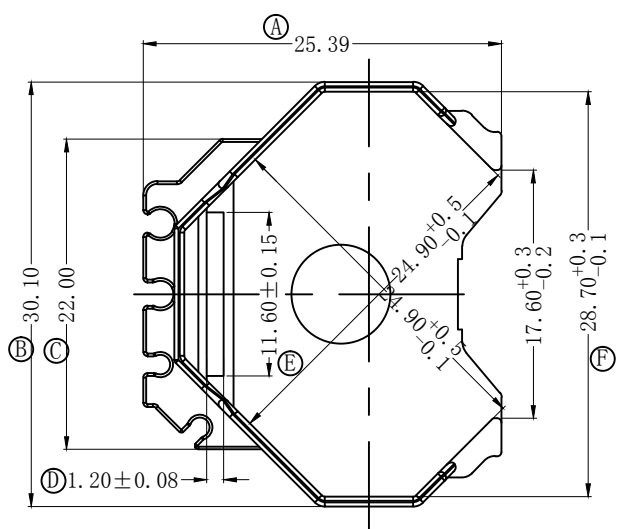


版本	A/3	REV.	REVISIONS REC.	DATE
		A/1	底部两处筋条取消	2019. 11. 1
		A/2	①尺寸原1.5改为1.4	2019. 11. 20
			②尺寸原2.0改为1.9	2019. 11. 20
			③尺寸原1.3改为1.65	2019. 11. 20
			④尺寸原0.9改为1.20	2019. 11. 20
		A/3	①尺寸原6.0改为4.0	2020. 03. 13
			⑤尺寸原2.5改为3.0	2020. 03. 13



深圳市搏思康电子有限公司
SHENZHEN BOSCOM ELECTRONICS CO.,LTD

ADDRESS	深圳市观澜街道石马径社区君新路石三工业区146号
TELEPHONE	0755-28032969 28032970 28032971
FAX	0755-28032965

型号 MODER NAME		产品编号 DRAWING NO	
RM-10外壳		B-1044-3	
MATERIAL	PM-9823	PIN MATERIAL:	符合ROHS/HP要求
SCALE	FIT	CP WIRE	符合UL94V-0标准
DRWING	13/03/2020	TOLERANCE	
DESIGNED	庄永委	0<L≤4 ±0.10	
APPROVED		4<L≤16 ±0.20 壁厚: ±0.10	
		16以上 ±0.30 PIN径: ±0.05	