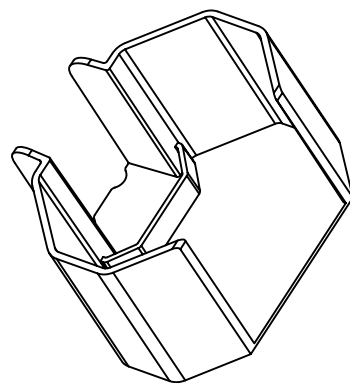
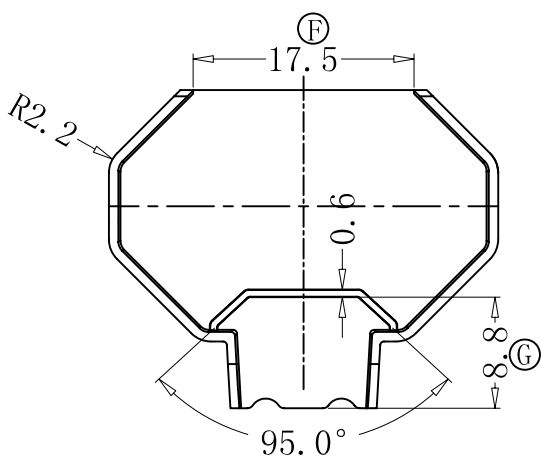
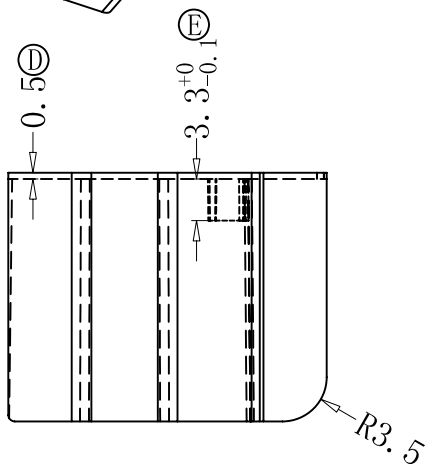
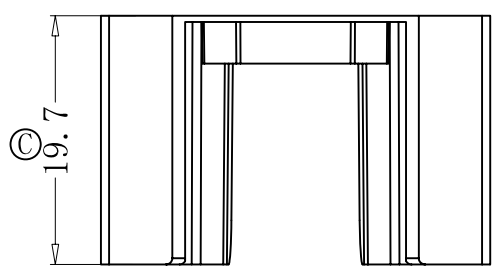
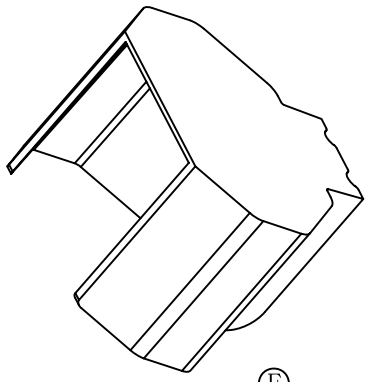
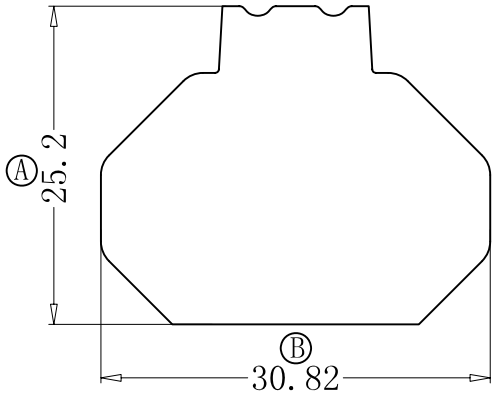


版本	A/0
----	-----

REV	REVISIONS REC	DATE



注：“○”为重点尺寸，未注R角为0.3。

 深圳市搏思康电子有限公司  
SHENZHEN BOSCOM ELECTRONICS CO.,LTD

型 号 MODEL NAME		产品编号 DRAWING NO	
RM-10(外壳)		B-1047	
MATERIAL	FR530 BK	PIN MATERIAL	CP WIRE
SCALE	FIT	TOLERANCE	
DRWING	28/08/2017	0<L<4 ±0.10	壁厚: ±0.10 PIN径: ±0.05
DESIGNED	张直洪	4≤L≤16 ±0.15	
APPROVED		16以上 ±0.20	

ADDRESS	深圳市观澜街道石马径社区君新路石三工业区146号
TELEPHONE	0755-28032969 28032970 28032971
FAX	0755-28032965