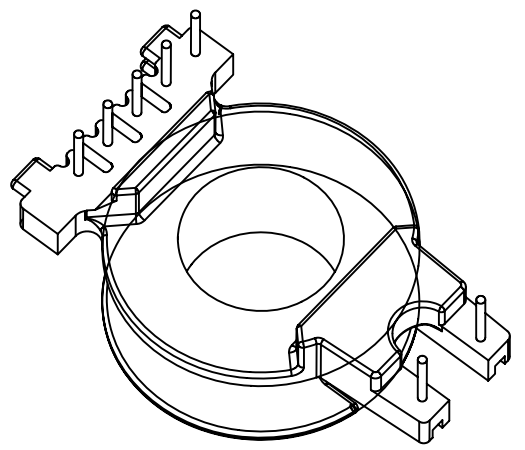
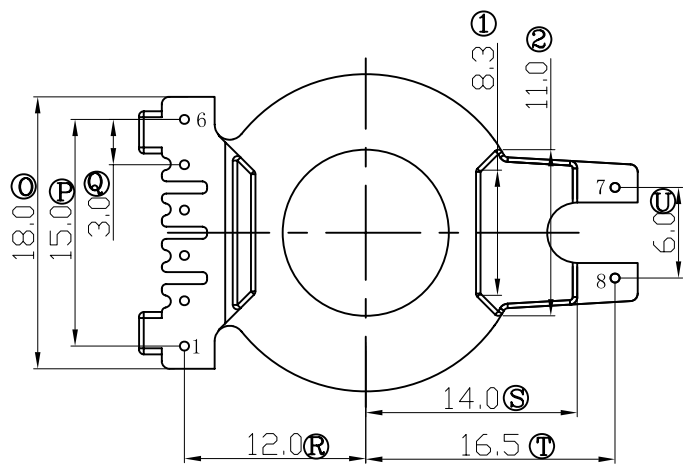
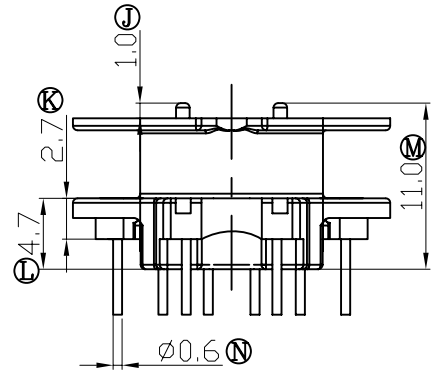
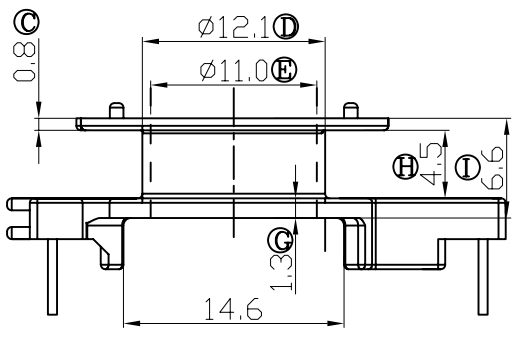
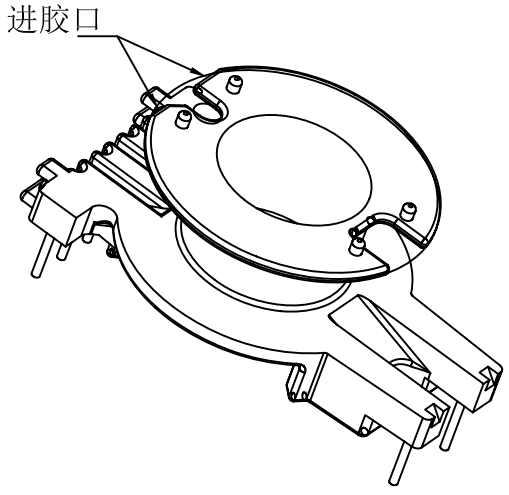
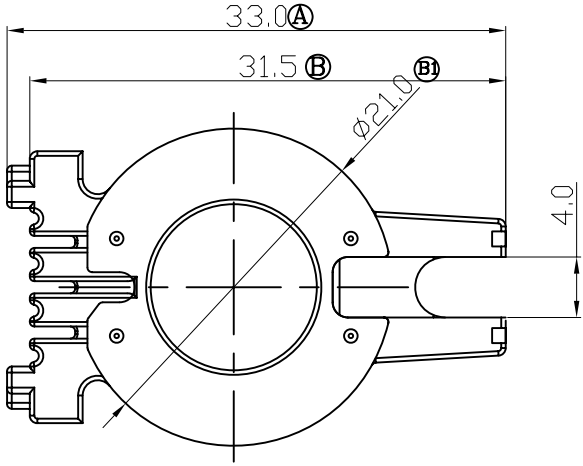


版本	A/1
----	-----

REV	REVISIONS REC	DATE
A/1	①处由10.0改为8.3	12/06/2017
	②处由12.0改为11.0	12/06/2017



注:未注R角为0.3.

 深圳市搏思康电子有限公司
SHENZHEN BOSCOM ELECTRONICS CO.,LTD

型 号 MODEL NAME		产 品 编 号 DRAWING NO	
RM-10 (2+6P)		B-1042	
MATERIAL	PM-9823	PIN MATERIAL:	符合ROHS/HF要求
SCALE	FIT	CP WIRE	符合UL94V-0标准
DRWING	12/06/2017	TOLERANCE	
DESIGNED	张直洪	0<L<4	±0.10
APPROVED		4≤L≤16	±0.20 壁厚: ±0.10
		16以上	±0.30 PIN径: ±0.05

ADDRESS	深圳市观澜街道石马径社区君新路石三工业区146号
TELEPHONE	0755-28032969 28032970 28032971
FAX	0755-28032965