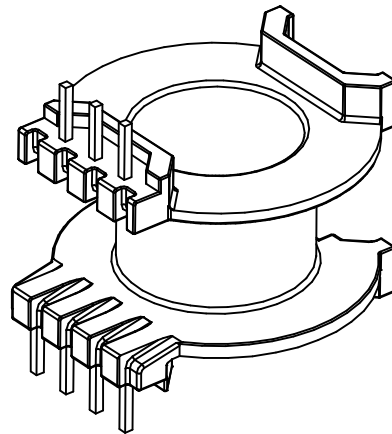
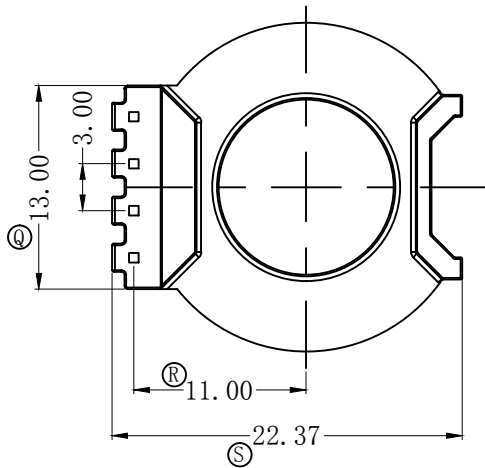
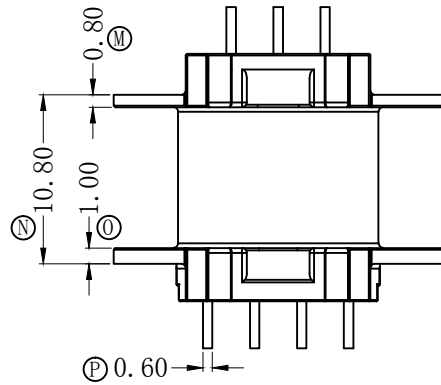
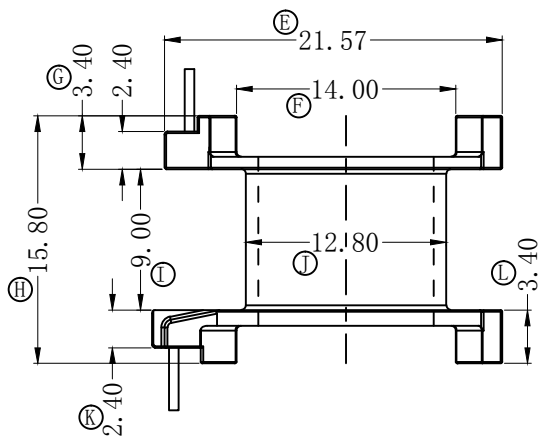
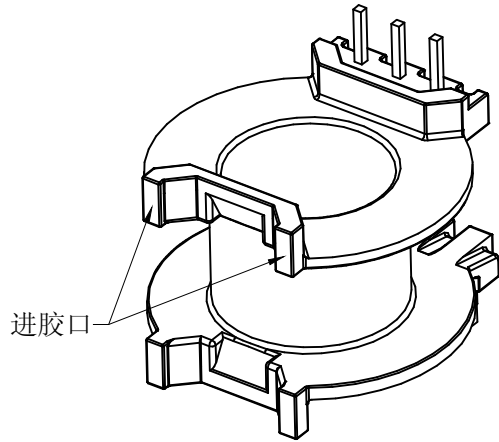
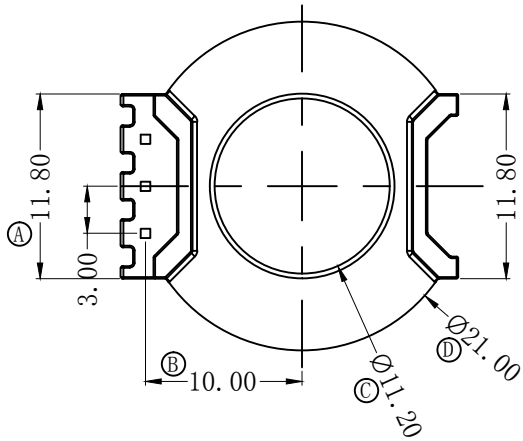


版本	A/0
----	-----

REV.	REVISIONS	REC.	DATE



注:未注R角为0.3.



深圳市搏思康电子有限公司

SHENZHEN BOSCOM ELECTRONICS CO.,LTD

ADDRESS

深圳市观澜街道石马径社区君新路
石三工业区146号

TELEPHONE

0755-28032969 28032970 28032971

FAX

0755-28032965

型号
MODER NAME

RM-10 (3+4P)

MATERIAL

PM-9630

SCALE

FIT

DRWING

06/01/2017

DESIGNED

庄永委

APPROVED

产品编号
DRAWING NO

B-1041

PIN MATERIAL:
CP WIRE

符合ROHS/HP要求
符合UL94V-0标准

TOLERANCE

0<L≤4 ±0.10
4<L≤16 ±0.20 壁厚: ±0.10
16以上 ±0.30 PIN径: ±0.05