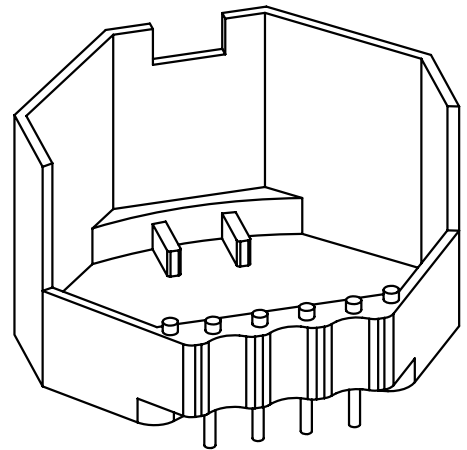
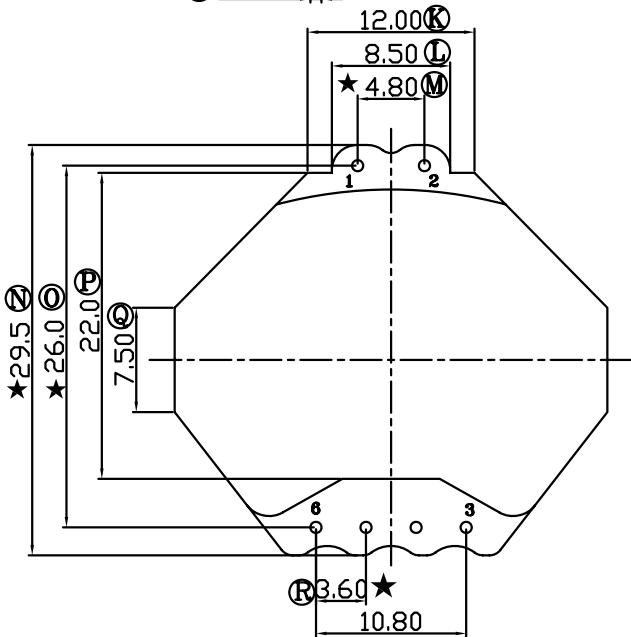
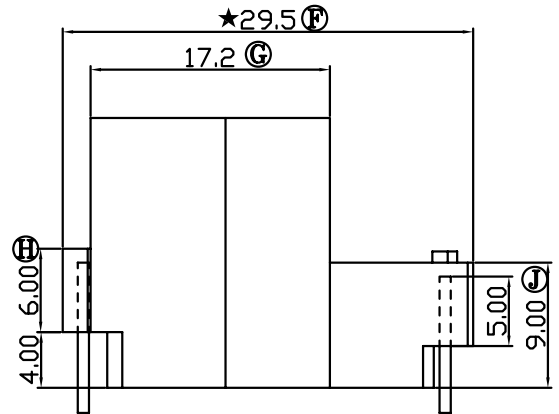
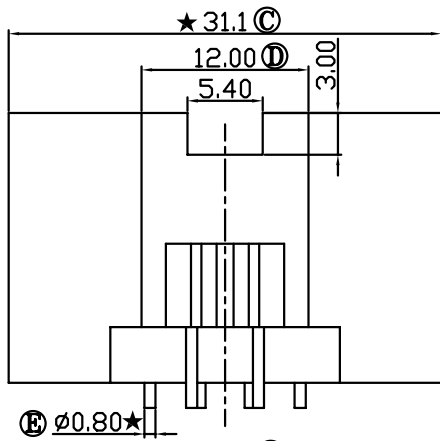
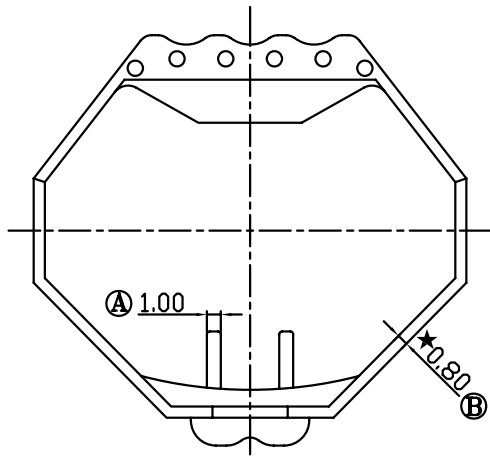


版本	A/0
----	-----

REV	REVISIONS REC	DATE



注：“★”为重点尺寸，未注R角为0.3



深圳市搏思康电子有限公司
SHENZHEN BOSCOM ELECTRONICS CO.,LTD

ADDRESS	深圳市观澜街道石马径社区君新路 石三工业区146号
TELEPHONE	0755-28032969 28032970 28032971
FAX	0755-28032965

型 号 MODEL NAME		产品编号 DRAWING NO	
RM-10 外壳 (6P)		B-1008-1	
MATERIAL	PET	PIN MATERIAL	CP WIRE
SCALE	FIT	TOLERANCE	
DRWING	LI 28/09/07	0<L<4 ±0.10 4≤L≤16 ±0.20 16以上 ±0.30	
DESIGNED	邹上峰	壁厚: ±0.10 PIN径: ±0.05	
APPROVED	李德永		