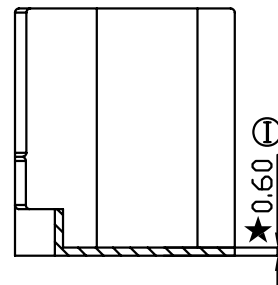
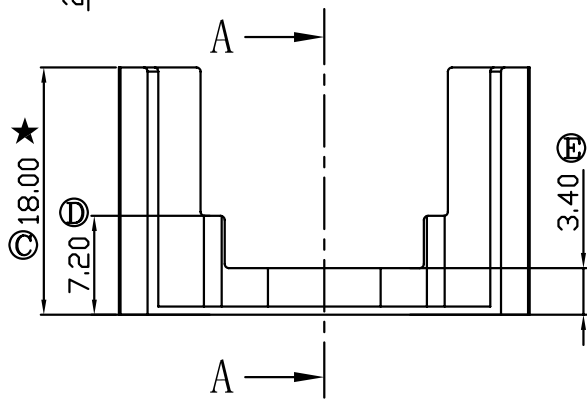
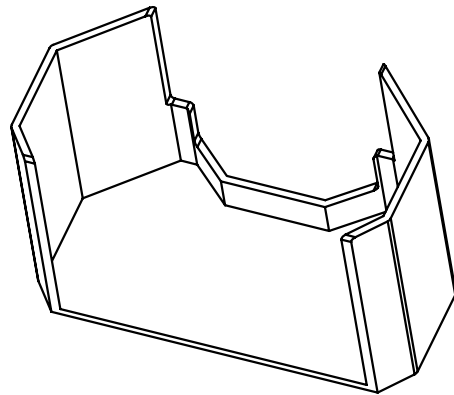
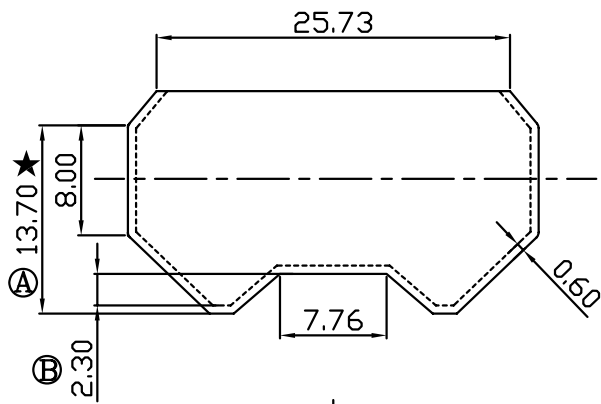
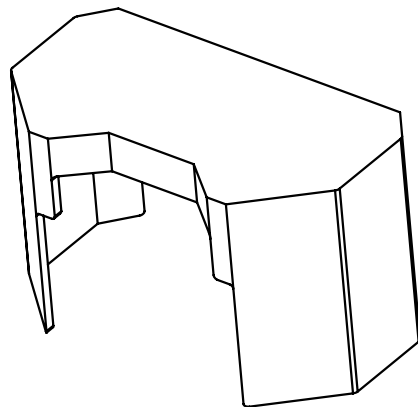
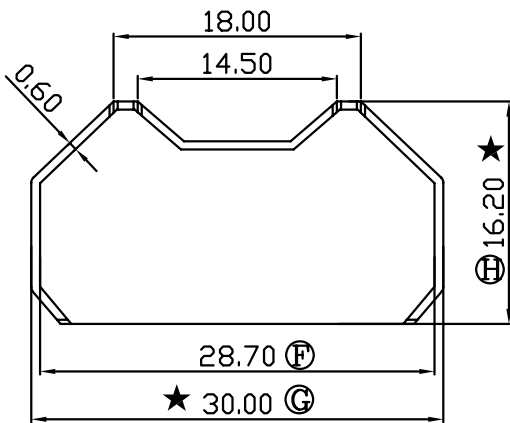


REV	REVISIONS REC	DATE
A/1	Ⓐ 13.50改为13.70	2011.02.28
	Ⓗ 16.00改为16.20	2011.02.28
	Ⓒ 29.90改为30.00	2011.02.28



SECTION A-A



注：“★”为重点尺寸,未注明R角为0.3.



深圳市搏思康电子有限公司
SHENZHEN BOSCOM ELECTRONICS CO.,LTD

ADDRESS	深圳市观澜街道石马径社区君新路石三工业区146号
TELEPHONE	0755-28032969 28032970 28032971
FAX	0755-28032965

型 号 MODEL NAME		产品编号 DRAWING NO	
RM-10外壳		B-1015-1	
MATERIAL	FR-530 (BK)	PIN MATERIAL	CP WIRE
SCALE	FIT	TOLERANCE	
DRWING	ZHOU 14/08/2010	0<L<4 ±0.10	壁厚: ±0.10 PIN径: ±0.05
DESIGNED	邹上峰	4≤L≤16 ±0.20	
APPROVED	李德永	16以上 ±0.30	