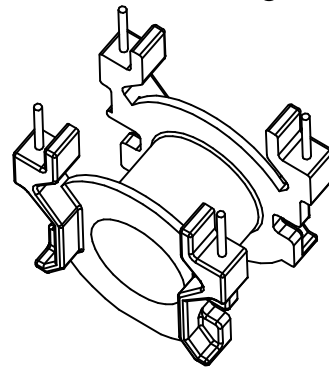
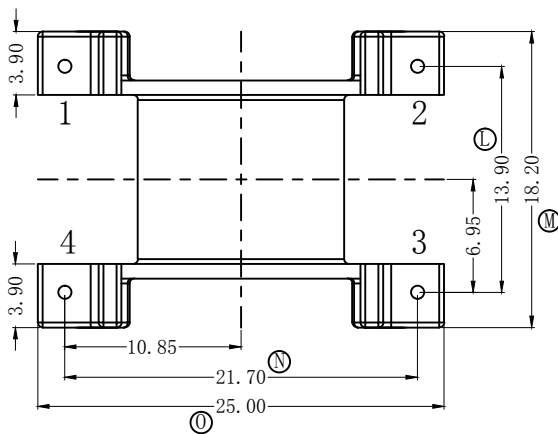
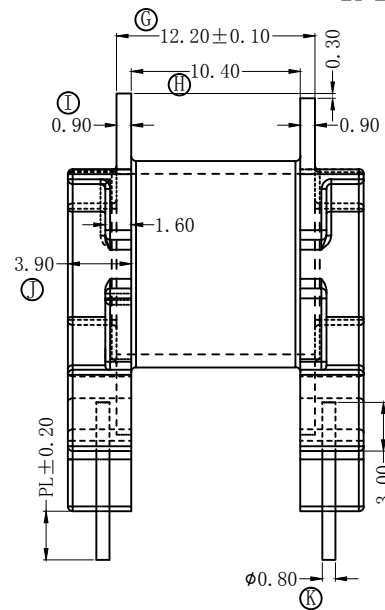
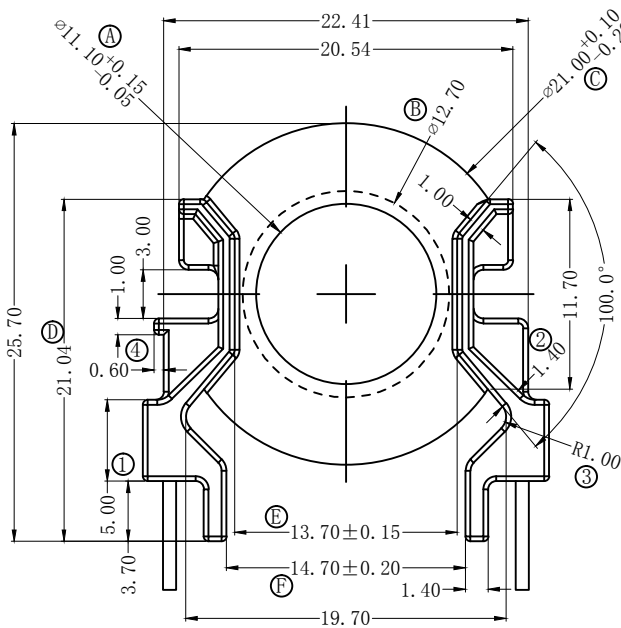
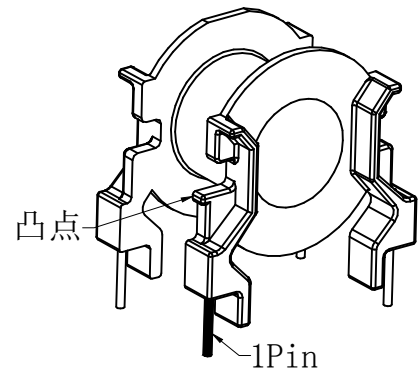
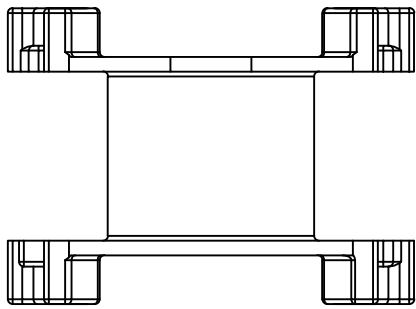
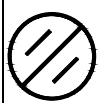


版本	A/2	REV.	REVISIONS REC.	DATE
		A/1	①处尺寸原4.26改为5.00	2019.09.10
			②处尺寸原1.00改为1.40	2019.09.10
			③处尺寸原R0.60改为R1.0	2019.09.10
		A/2	修改数脚位方式	2020.04.15
			取消原1Pin处斜角	2020.04.15
			④处新增0.6*1.0防呆点	2020.04.15



注：“○”为重点尺寸，未注R角为0.3。



深圳市搏思康电子有限公司

SHENZHEN BOSCOM ELECTRONICS CO.,LTD

ADDRESS

深圳市观澜街道石马径社区君新路  
石三工业区146号

TELEPHONE

0755-28032969 28032970 28032971

FAX

0755-28032965

型号  
MODER NAME

RM-1018.6(2+2P)

MATERIAL

PM-9820

SCALE

FIT

DRWING

15/04/2020

DESIGNED

庄永委

APPROVED

产品编号  
DRAWING NO

B-1048

PIN MATERIAL: 符合ROHS/HF要求  
CP WIRE 符合UL94V-0标准

TOLERANCE

0<L≤4 ±0.10 壁厚: ±0.10  
4<L≤16 ±0.20  
16<L≤63以上 ±0.30 PIN径: ±0.05