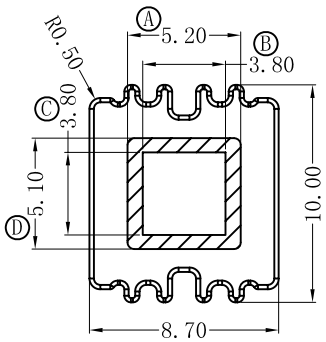
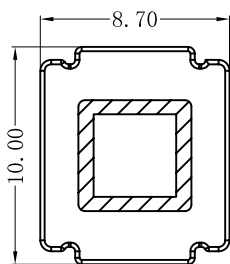
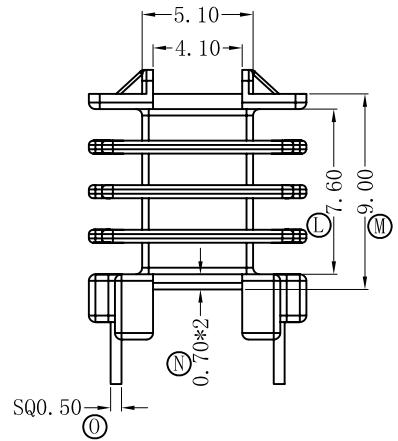
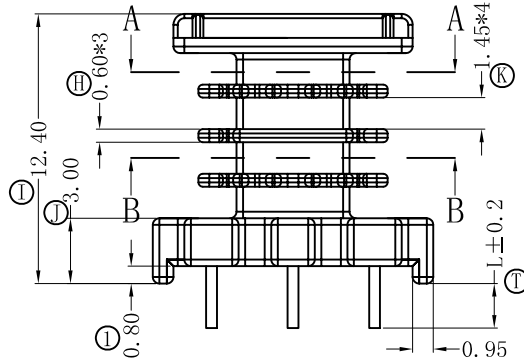
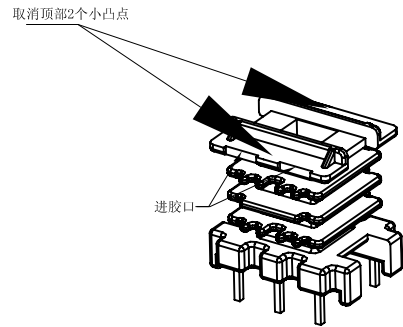
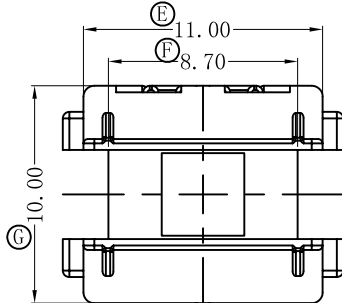


版本	A/2
----	-----

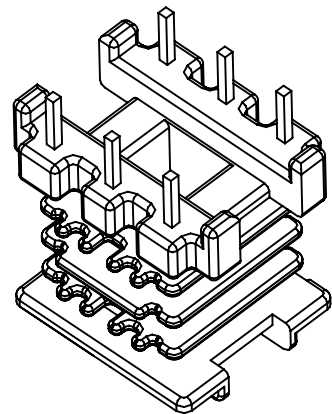
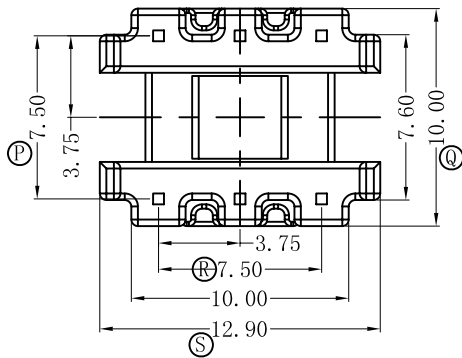
REV.	REVISIONS REC.	DATE
A/1	①处尺寸1.0改为0.8	2017. 11. 06
	①尺寸3.2改为3.0	2017. 11. 06
	①尺寸12.6改为12.4	2017. 11. 06
A/2	取消顶部2个小凸点	2018. 01. 11



SECTION A-A



SECTION B-B



注:未注R角为0.3.



深圳市博思康电子有限公司
SHENZHEN BOSCOM ELECTRONICS CO.,LTD

型号
MODER NAME

产品编号
DRAWING NO

EF-12.6(3+3P)

B-1207

ADDRESS

深圳市观澜街道石马径社区君新路
石三工业区146号

MATERIAL

PM-9820

PIN MATERIAL:

符合ROHS/HF要求

CP WIRE

符合UL94V-0标准

SCALE

FIT

TOLERANCE

TELEPHONE

0755-28032969 28032970 28032971

DRWING

06/11/2017

0 < L ≤ 4 ±0.10

4 < L ≤ 16 ±0.20 壁厚: ±0.10

16以上 ±0.30 PIN径: ±0.05

FAX

0755-28032965

DESIGNED

庄永委

APPROVED