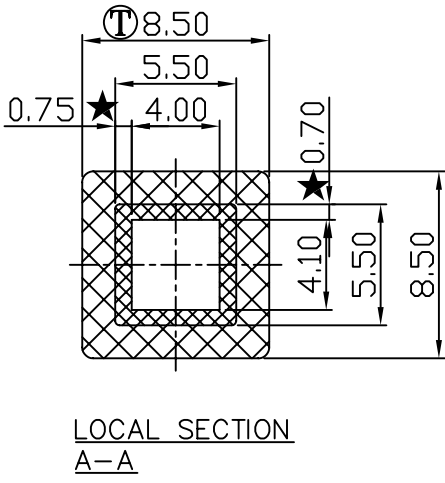
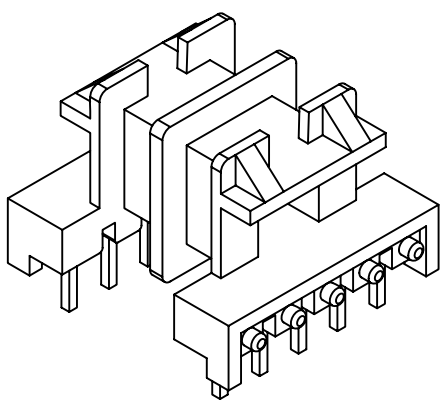
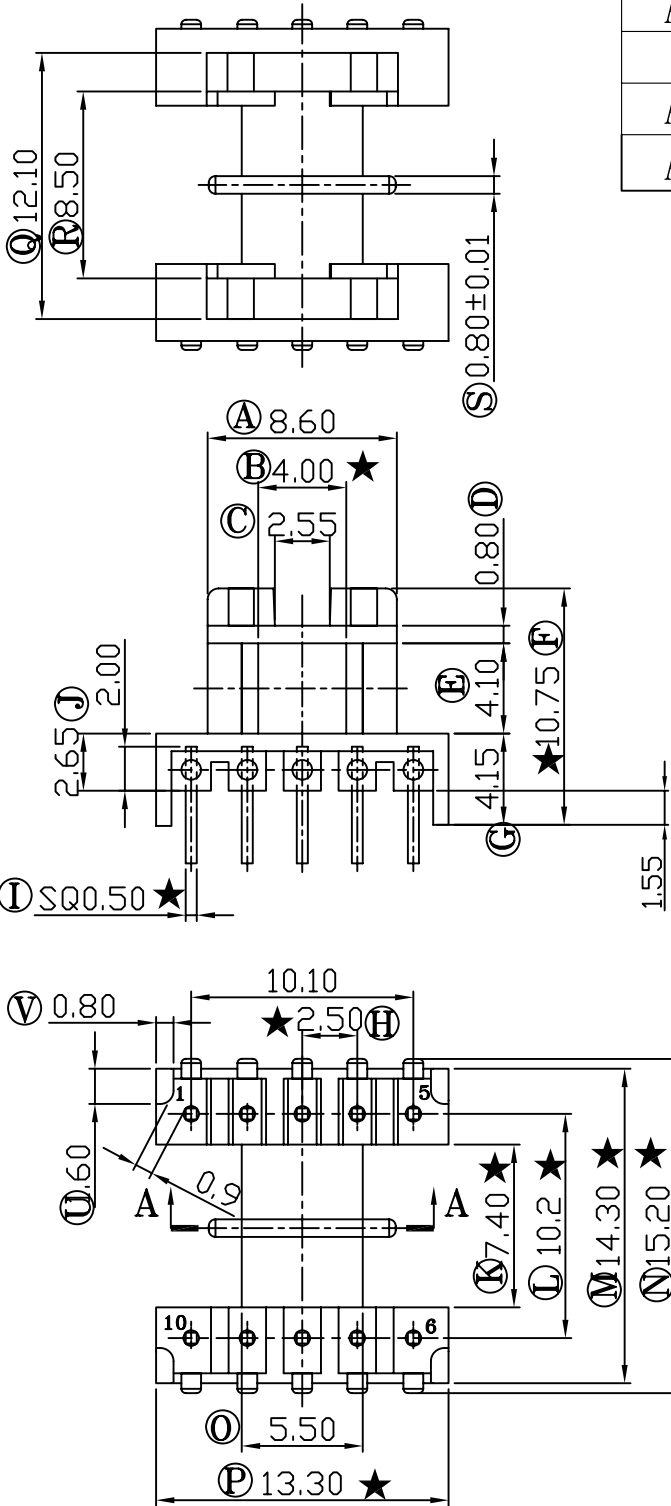



REV	REVISIONS REC	DATE
A/1	Ⓧ 1.5改到1.6	08/04/08
	Ⓨ 0.7改到0.8	08/04/08
A/2	Ⓡ 8.4改到8.5	15/04/11
A/3	Ⓣ 10.3改为10.75, 支点加高到1.5	18/09/07



注：“★”为重点尺寸，未注R角为0.3，共B-2548模架

 <b>深圳市博思康电子有限公司</b> SHENZHEN BOSCOM ELECTRONICS CO.,LTD		型号 MODEL NAME		产品编号 DRAWING NO		
		EF-12.6(5+5PIN)		B-1201-2		
ADDRESS	深圳市观澜街道石马径社区君新路 石三工业区168号	MATERIAL	T-375HF	PIN MATERIAL	CP WIRE	
		SCALE	FIT			
TELEPHONE	0755-28032969 28032970 28032971	DRWNING	LI 08/04/08	TOLERANCE		
FAX	0755-28032965	DESIGNED	邹上峰	0<L<4	±0.10	
		APPROVED	李德永	4≤L≤16	±0.20	壁厚: ±0.10
				16以上	±0.30	PIN径: ±0.05