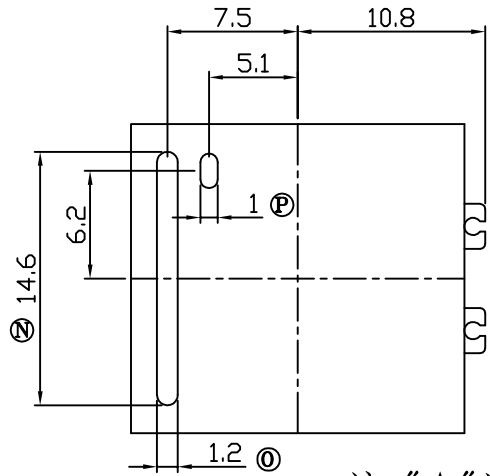
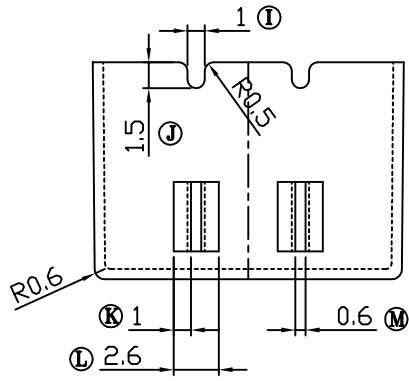
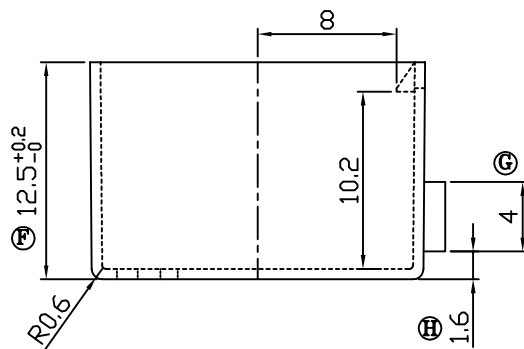
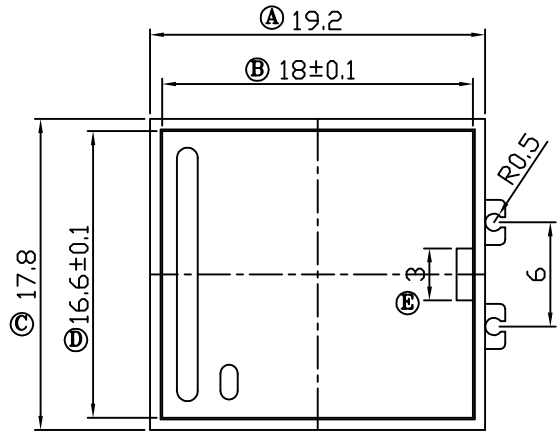


REV	REVISIONS	REC	DATE



注：“★”为重点尺寸，未注R角为0.3

 深圳市搏思康电子有限公司 SHENZHEN BOSCOM ELECTRONICS CO.,LTD	型 号 MODEL NAME EF-16 COVER		产品编号 DRAWING NO B-1659-1	
	ADDRESS 深圳市观澜街道石马径社区君新路 石三工业区146号	MATERIAL PA66 (透明)	SCALE FIT	PIN MATERIAL NO PIN
TELEPHONE 0755-28032969 28032970 28032971	DRWING LIU 30/08/2011	DESIGNED 邹上峰	0<L≤4 ±0.10 4<L≤16 ±0.20 壁厚: ±0.10 16以上 ±0.30 PIN径: ±0.05	
FAX 0755-28032965	APPROVED 李德永			