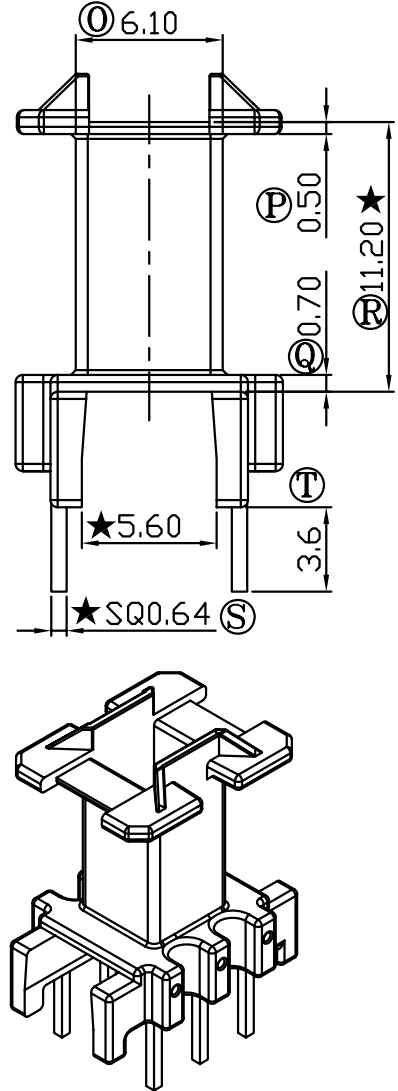
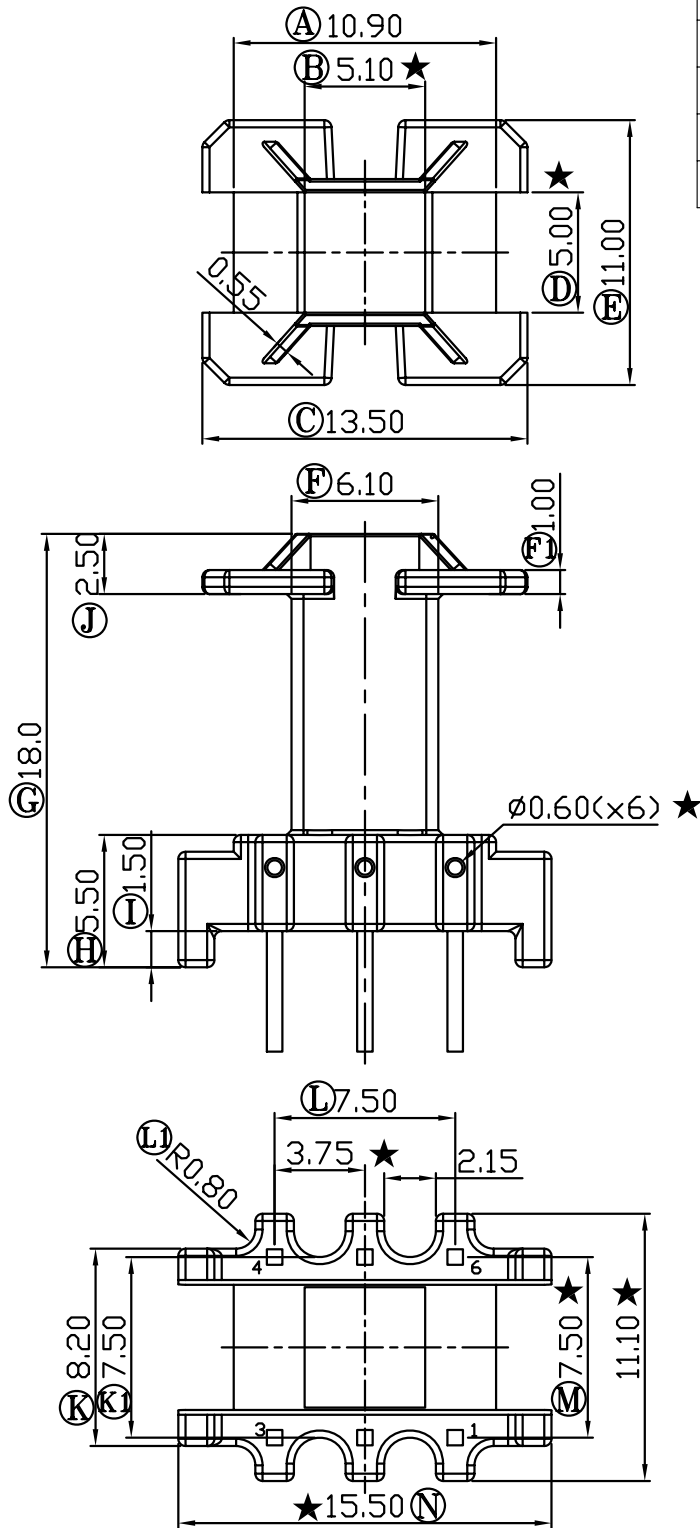


REV	REVISIONS REC	DATE
A/1	Ⓢ 0.6mm改到0.64mm	05/04/07
A/2	Ⓛ 由R0.3改到R0.8	29/06/10
	Ⓚ 6.9加胶至7.5	29/06/10
A/3	脚位变更	25/10/10



注：“★”为重点尺寸，未注R角0.3。



深圳市搏思康电子有限公司
SHENZHEN BOSCOM ELECTRONICS CO.,LTD

型号 MODEL NAME		产品编号 DRAWING NO	
EF-16 (3+3P)		B-1625	
MATERIAL	PET (米黄)	PIN MATERIAL	CP WIRE
SCALE	FIT	TOLERANCE	
DRWING	YANG 29/06/10	0<L<4 ±0.10	壁厚: ±0.10 PIN径: ±0.05
DESIGNED	邹上峰	4≤L≤16 ±0.20	
APPROVED	李德永	16以上 ±0.30	

ADDRESS	深圳市观澜街道石马径社区君新路 石三工业区146号
TELEPHONE	0755-28032969 28032970 28032971
FAX	0755-28032965