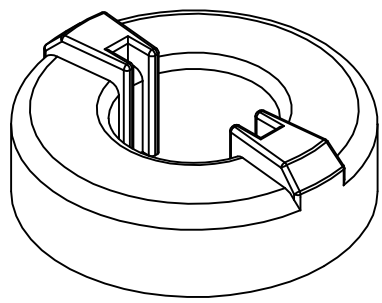
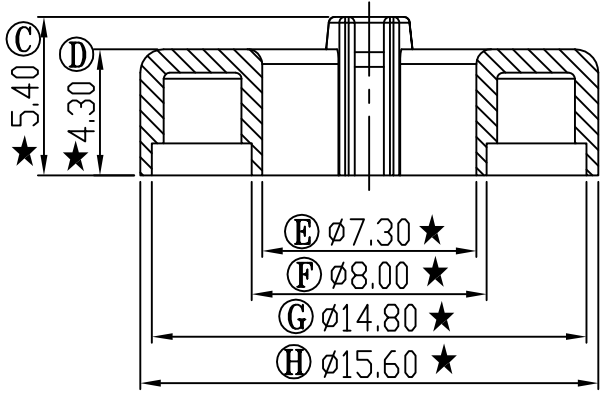
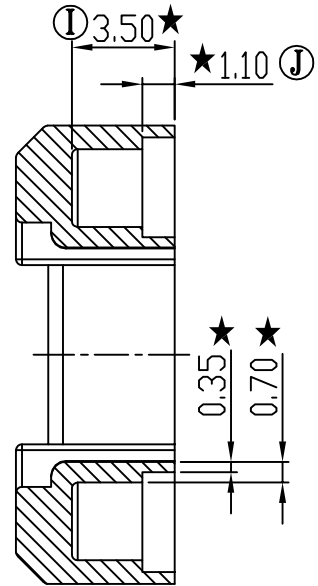
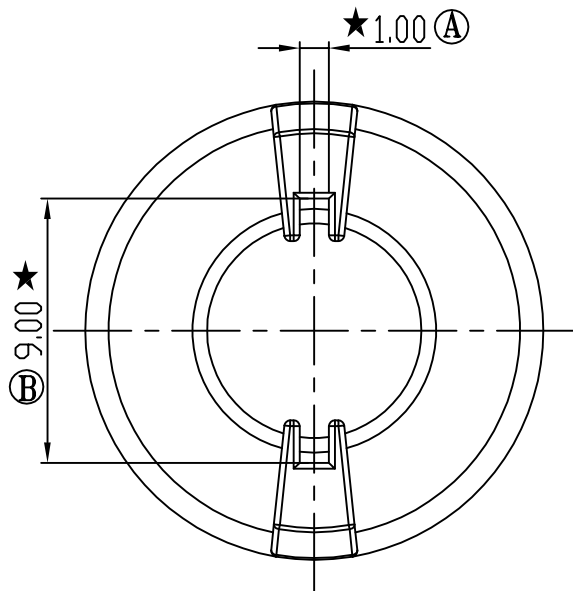



REV.	REVISIONS REC.	DATE



E:\????\GP\_Logo.bmp

注：“★”为重点尺寸，未注R角为0.3

 <b>深圳市搏思康电子有限公司</b> SHENZHEN BOSCOM ELECTRONICS CO.,LTD	型 号 MODEL NAME		产品编号 DRAWING NO		
	ADDRESS 深圳市观澜街道石马径社区君新路 石三工业区146号		<b>∅14 磁环-上盖</b>		B-C1403
TELEPHONE 0755-28032969    28032970    28032971	MATERIAL PBT	SCALE FIT	DRWING LI 05/01/2007	PIN MATERIAL NO PIN	TOLERANCE
FAX 0755-28032965	EDSIGNED 邹上峰	APPROVED 李德永	0<L<4    ±0.20 4≤L≤16    ±0.20    壁厚: ±0.10 16以上    ±0.30    PIN径: ±0.05		