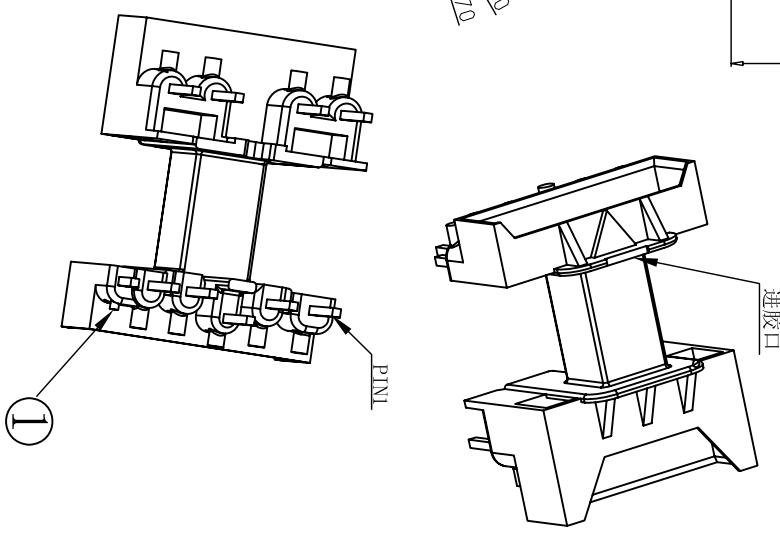
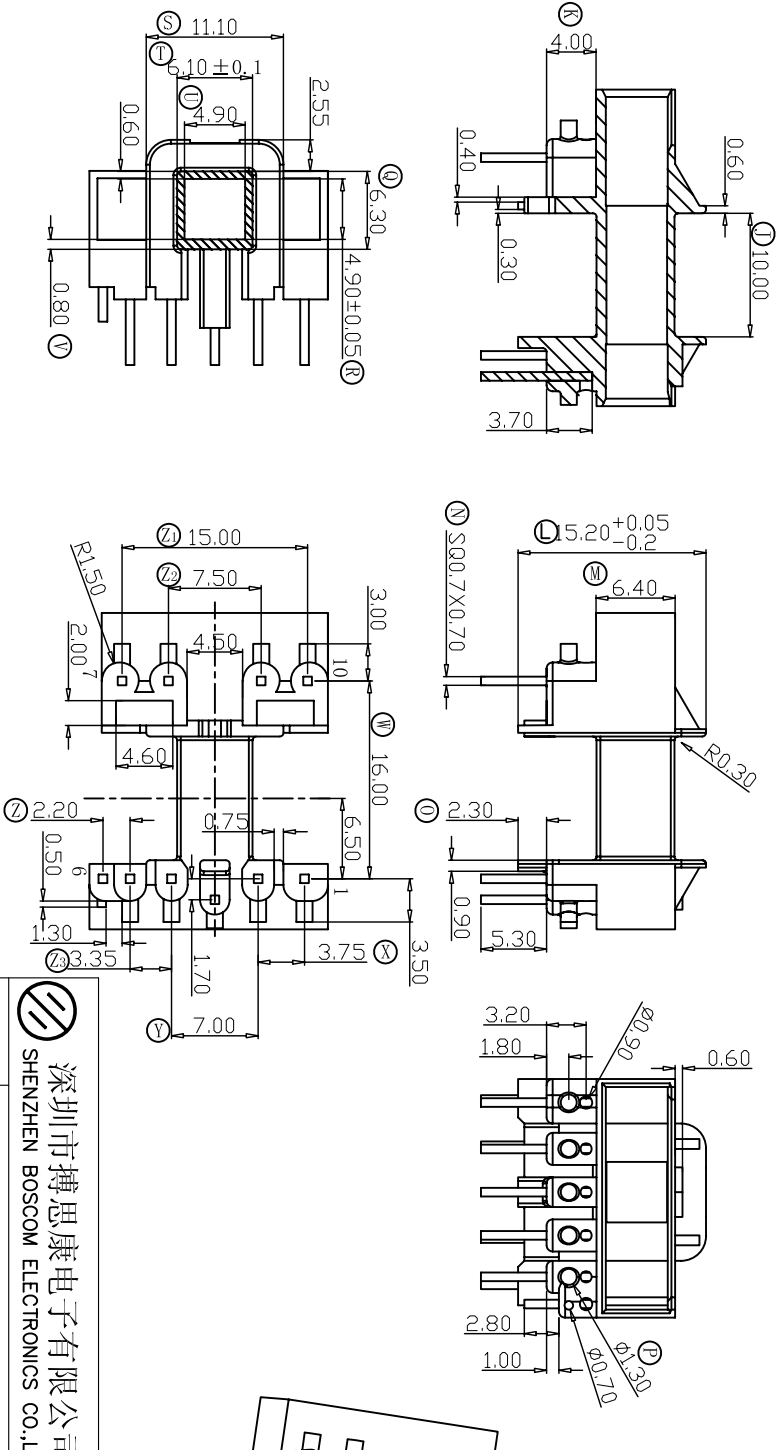
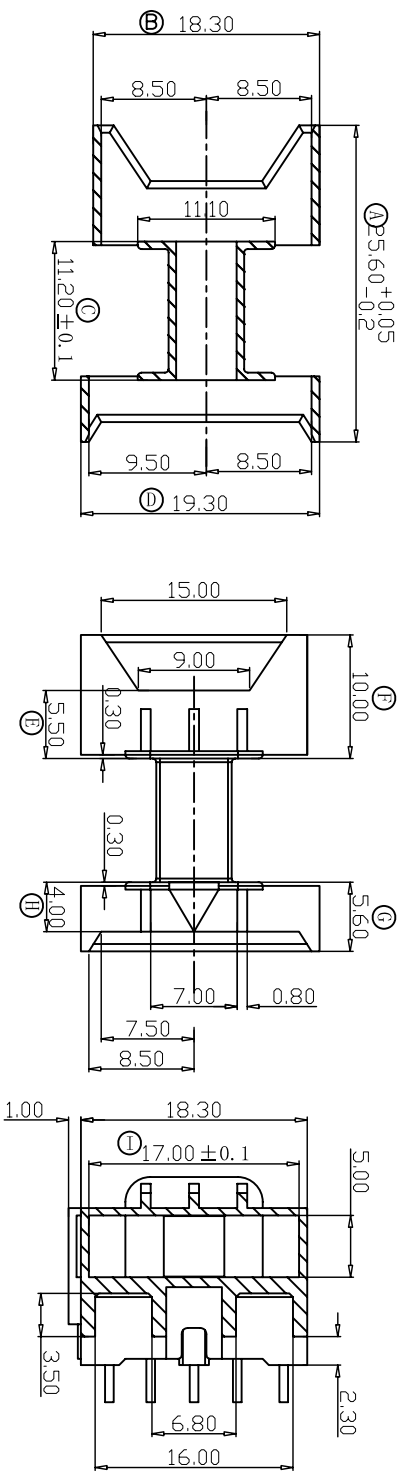


REV.	REVISIONS REC.	DATE
A/1	①处增加 $\phi 1.0\text{mm}$ 挂线支点	2014.09.11
A/2	①处挂线支点减小减短	2014.09.23



注：未标注的R角为0.3

<b>深圳市博思康电子有限公司</b> SHENZHEN BOSCOM ELECTRONICS CO.,LTD		型号 MODEL NAME EF-16(6+4P)	产品编号 DRAWING NO B-1690
地址 ADDRESS 深圳市观澜街道石马径社区君新路 右三工业区146号	电话 TELEPHONE 0755-28032969 28032970 28032971	材料 MATERIAL PBT TPA 268S(GR)	PIN MATERIAL: CP WIRE 符合ROHS要求 符合UL94V-0标准
传真 FAX 0755-28032965	设计 DESIGNED ZT00 08/08/2014	比例 SCALE FITT	公差 TOLERANCE 0.1 < 4 $\pm 0.10$ $4 \leq L \leq 16$ $\pm 0.20$ $16 \leq L$ $\pm 0.30$ 壁厚: $\pm 0.10$ 孔径: $\pm 0.05$
批准 APPROVED		设计 DESIGNED	公差 TOLERANCE