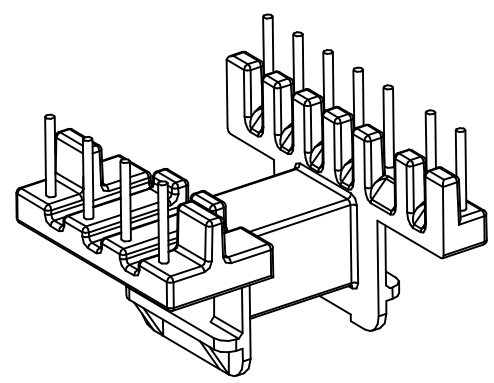
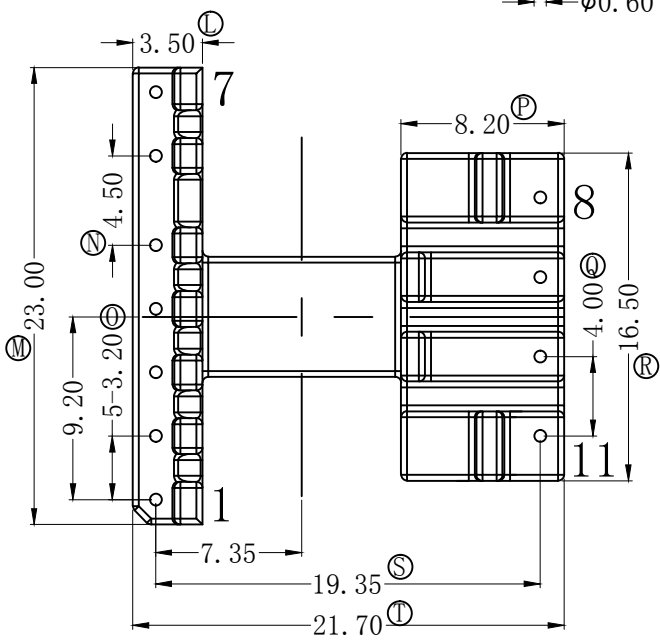
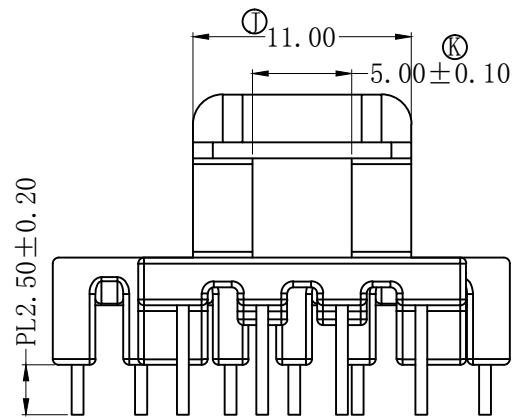
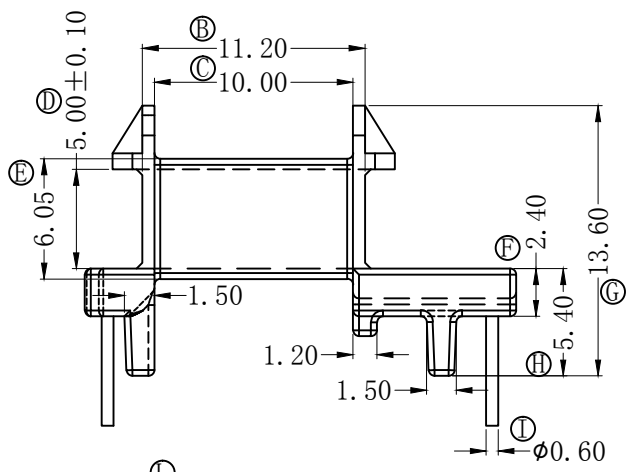
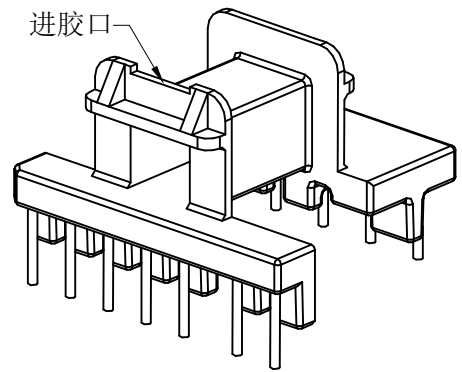
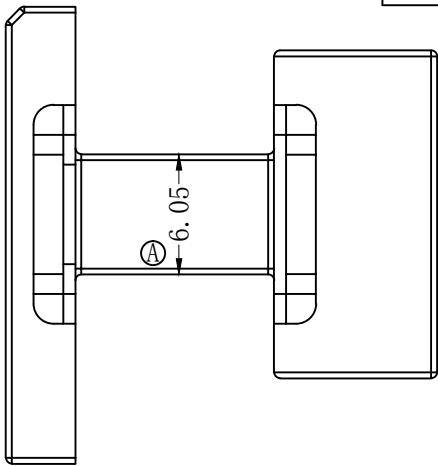


版本	A/0	REV	REVISIONS	REC	DATE



深圳市搏思康电子有限公司
SHENZHEN BOSCOM ELECTRONICS CO.,LTD

ADDRESS	深圳市观澜街道石马径社区君新路石三工业区146号
TELEPHONE	0755-28032969 28032970 28032971
FAX	0755-28032965

型号 MODEL NAME		产品编号 DRAWING NO	
EF-16 (7+4P)		B-16125	
MATERIAL	T375HF	PIN MATERIAL	CP WIRE
SCALE	FIT	TOLERANCE	
DRWING	01/04/2020	0<L<4 ±0.10	壁厚: ±0.10 PIN径: ±0.05
DESIGNED	庄永委	4≤L≤16 ±0.20	
APPROVED		16以上 ±0.30	