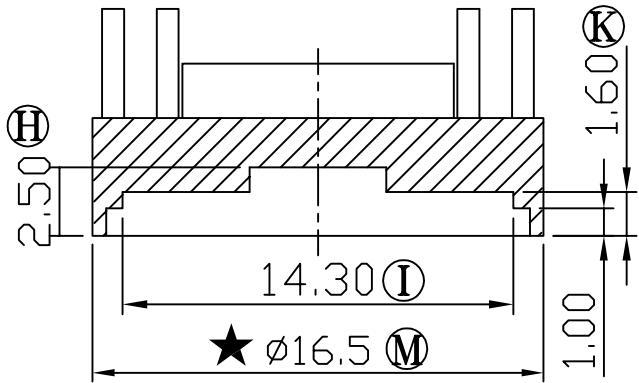
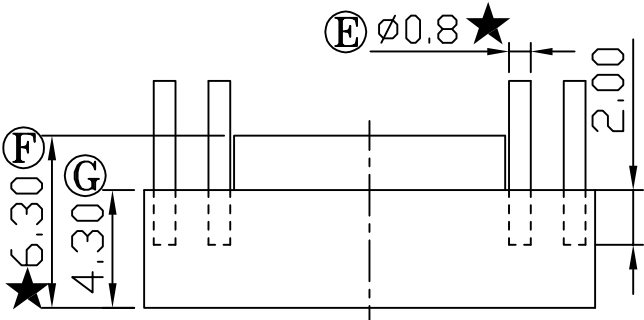
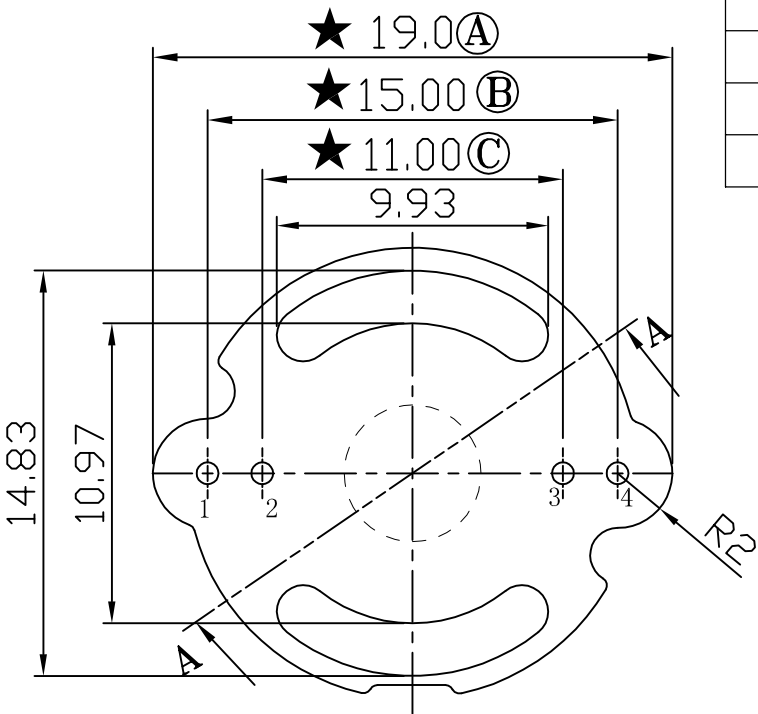
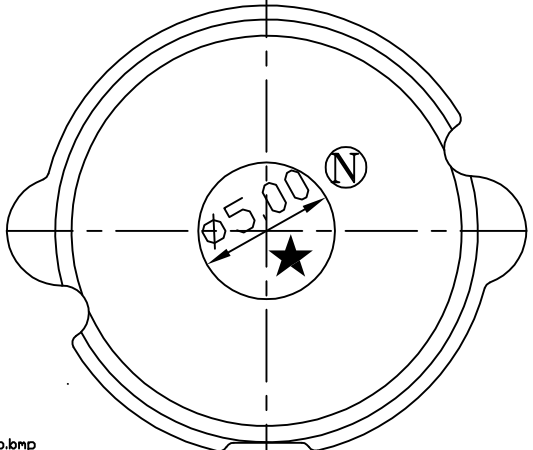


版本	A/0
----	-----

REV	REVISIONS REC	DATE




SECTION A-A



E:\????\GP_logo.bmp

注：“★”为重点尺寸，未注R角为0.3

 深圳市搏思康电子有限公司 SHENZHEN BOSCOM ELECTRONICS CO.,LTD	型号 MODEL NAME		产品编号 DRAWING NO	
	ADDRESS 深圳市观澜街道石马径社区君新路 石三工业区146号		型号 MODEL NAME 产品编号 DRAWING NO	
TELEPHONE	0755-28032969 28032970 28032971		B-B061	
FAX	0755-28032965		PIN MATERIAL CP WIRE	
MATERIAL T-375HF SCALE FIT DRWING LI 03/06/08 DESIGNED 邹上峰 APPROVED 李德永			TOLERANCE 0<L<4 ±0.10 4≤L≤16 ±0.20 壁厚: ±0.10 16以上 ±0.30 PIN径: ±0.05	