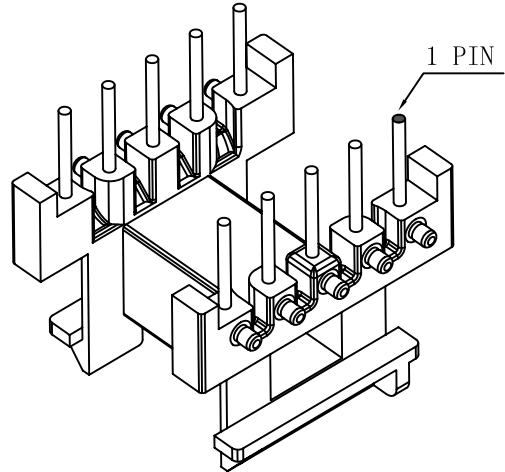
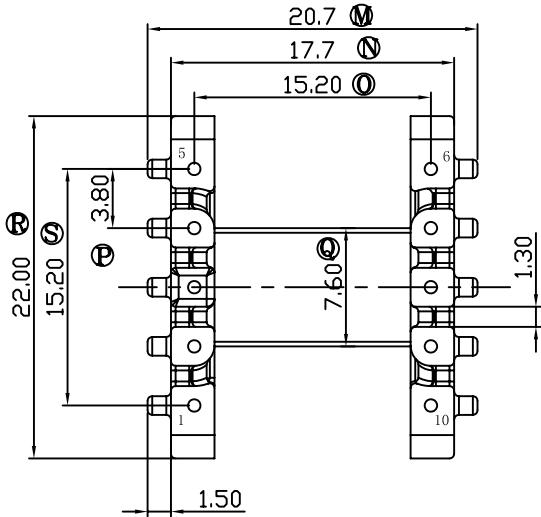
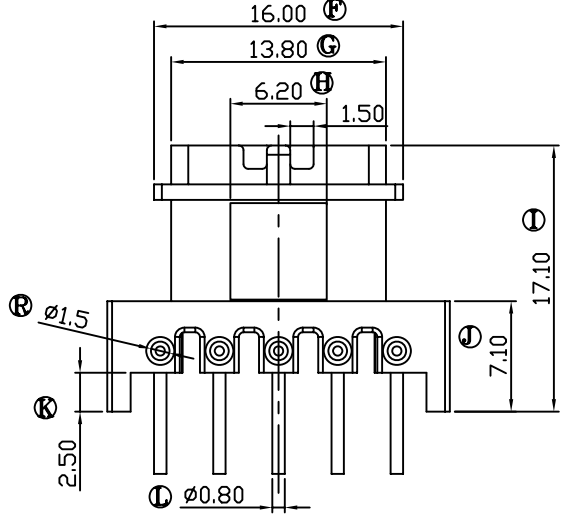
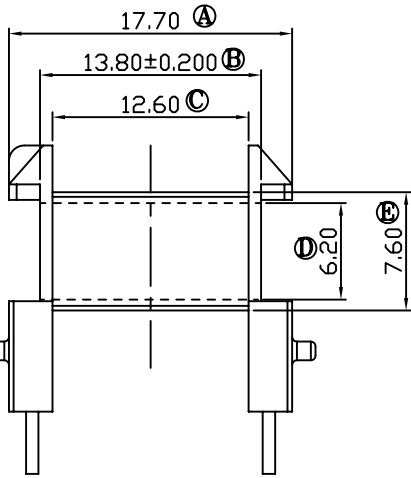
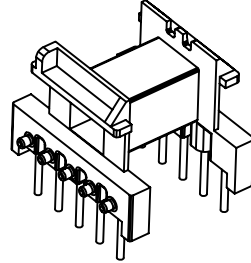
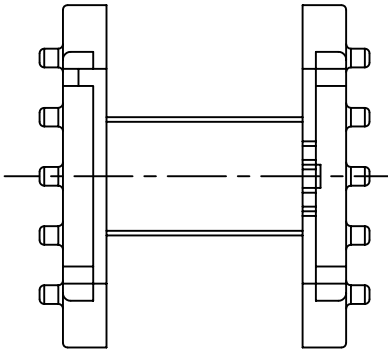


REV	REVISIONS REC	DATE
A/1	Ⓡ $\phi 1.2$ 改为 $\phi 1.5$	8/12/2014
A/2	Ⓜ 21.2改为20.7	25/04/2015
	Ⓝ 18.2改为17.7	25/04/2015



深圳市搏思康电子有限公司
SHENZHEN BOSCOM ELECTRONICS CO.,LTD

型号 MODEL NAME		产品编号 DRAWING NO	
EF-20 (5+5P)		B-M2006-1	
MATERIAL	PM-9820	PIN MATERIAL	CP WIRE
SCALE	FIT	TOLERANCE	
DRWNING	ZOU 12/04/2013	0<L≤16 ±0.20 壁厚: ±0.10	
DESIGNED		16以上 ±0.30 PIN径: ±0.05	
APPROVED			

ADDRESS	深圳市观澜街道石马径社区君新路 石三工业区168号
TELEPHONE	0755-28032969 28032970 28032971
FAX	0755-28032965