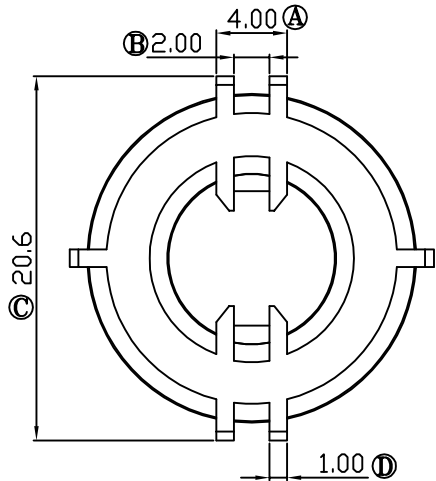
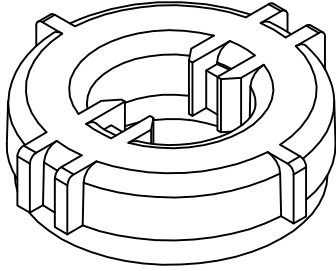


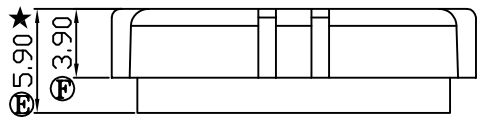
REV	REVISIONS REC	DATE



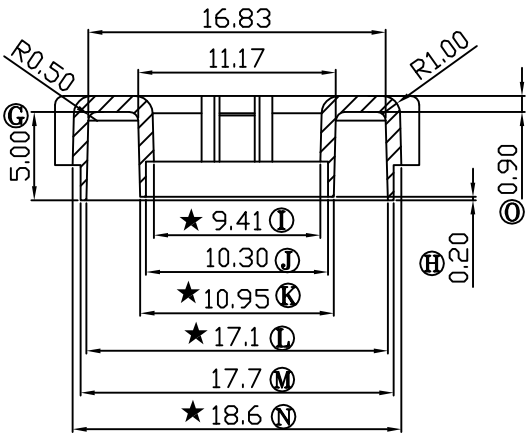
TOP VIEW



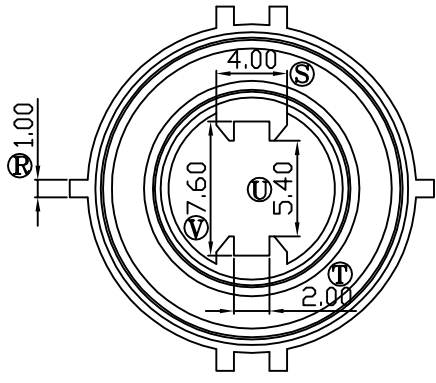
ISOMETRIC VIEW



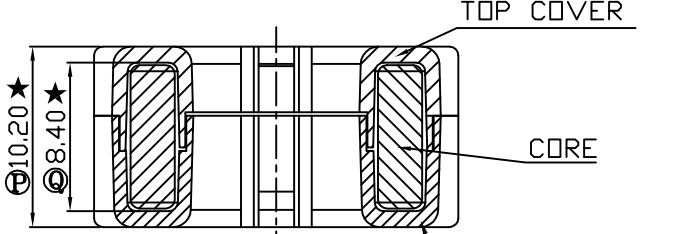
FRONT VIEW



SECTION A-A



BOTTOM VIEW



ASSEMBLY VIEW

E:\????\GP_logo.bmp

注：“★”为重点尺寸,未注明R角为0.3.

 深圳市搏思康电子有限公司 SHENZHEN BOSCOM ELECTRONICS CO.,LTD	型 号 MODEL NAME		产品编号 DRAWING NO		
	深圳市观澜街道石马径社区君新路 石三工业区146号		B-C1601		
ADDRESS	0755-28032969 28032970 28032971	材料 MATERIAL	PBT-4130	PIN MATERIAL	CP WIRE
TELEPHONE	0755-28032965	比例 SCALE	FIT	TOLERANCE	
FAX		设计 DRWING	ZHOU 02/06/2010	0<L<4 ±0.10 4≤L≤16 ±0.20 壁厚: ±0.10 16以上 ±0.30 PIN径: ±0.05	
		设计 DESIGNED	邹上峰		
		审核 APPROVED	李德永		