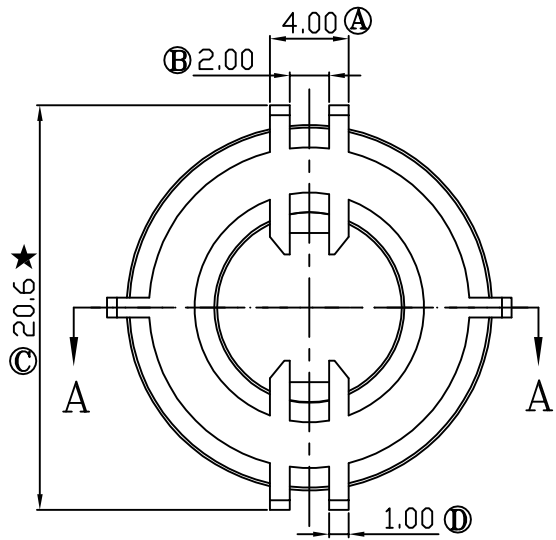
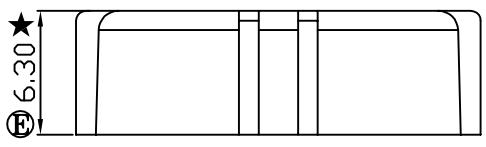
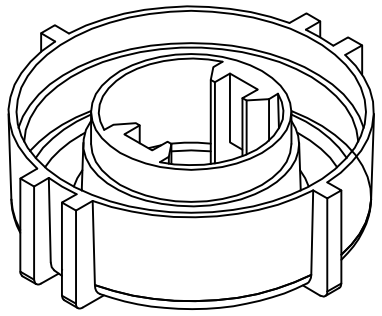


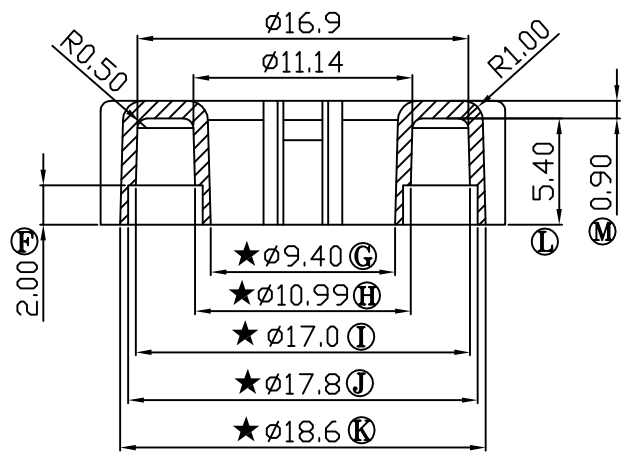
REV	REVISIONS REC	DATE



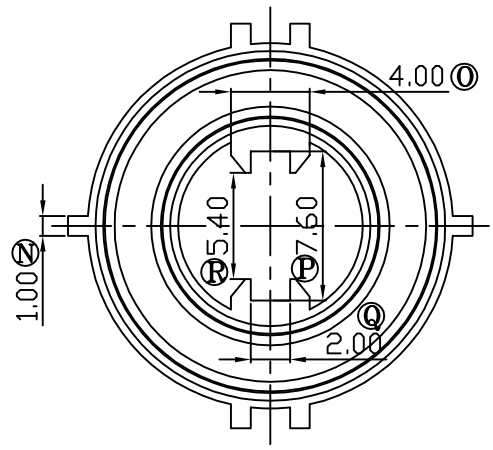
TOP VIEW



FRONT VIEW



SECTION A-A



BOTTOM VIEW

E:\????\GP_logo.bmp

注：“★”为重点尺寸,未注明R角为0.3.



深圳市搏思康电子有限公司
SHENZHEN BOSCOM ELECTRONICS CO.,LTD

ADDRESS	深圳市观澜街道石马径社区君新路石三工业区146号
TELEPHONE	0755-28032969 28032970 28032971
FAX	0755-28032965

型号 MODEL NAME		产品编号 DRAWING NO	
ø16 磁环_下盖		B-C1601-1	
MATERIAL	PBT-4130	PIN MATERIAL	CP WIRE
SCALE	FIT	TOLERANCE	
DRWING	ZHOU 02/06/2010	0<L<4	±0.10
DESIGNED	邹上峰	4≤L≤16	±0.20 壁厚: ±0.10
APPROVED	李德永	16以上	±0.30 PIN径: ±0.05