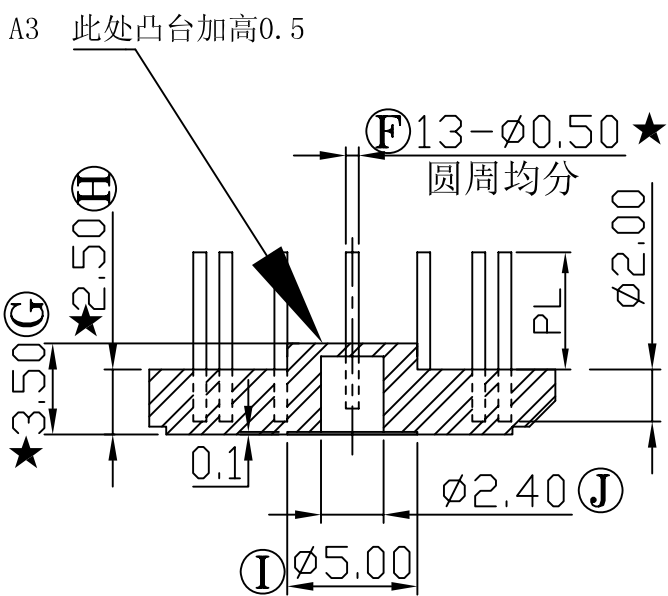
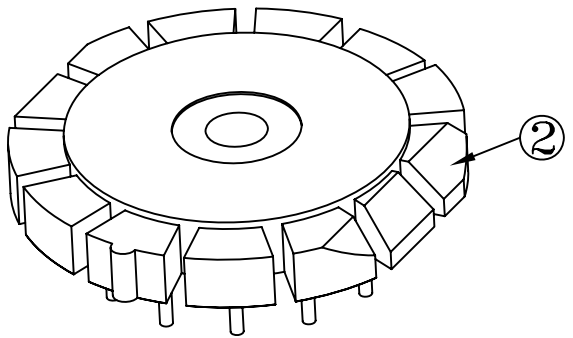
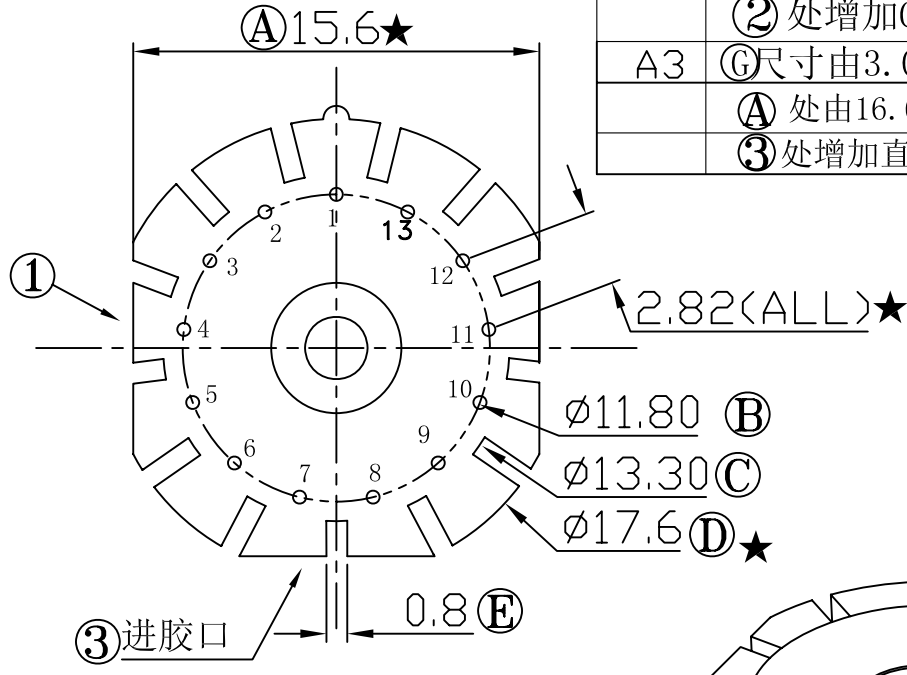



REV	REVISIONS REC	DATE
A1	变更数PIN方式	2014. 3. 20
A2	①处增加直边	2016. 2. 23
	②处增加C角	2016. 2. 23
A3	⑥尺寸由3.0改为3.5	2018. 04. 20
	④处由16.6改为15.6	2018. 05. 07
	③处增加直边进胶	2018. 05. 07



注：“★”为重点尺寸，未注R角为0.3

 深圳市搏思康电子有限公司 SHENZHEN BOSCOM ELECTRONICS CO.,LTD	型号 MODEL NAME		产品编号 DRAWING NO	
	深圳市观澜街道石马径社区君新路石三工业区168号		B-B009	
ADDRESS	0755-28032969 28032970 28032971	MATERIAL SCALE	PM-9820 FIT	PIN MATERIAL TOLERANCE
TELEPHONE	0755-28032965	DRWING DESIGNED	07/05/2018 张直洪	0≤L≤16 ±0.20 壁厚: ±0.10 16以上 ±0.30 PIN径: ±0.05
FAX		APPROVED		