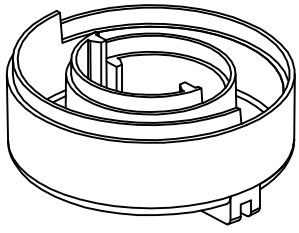
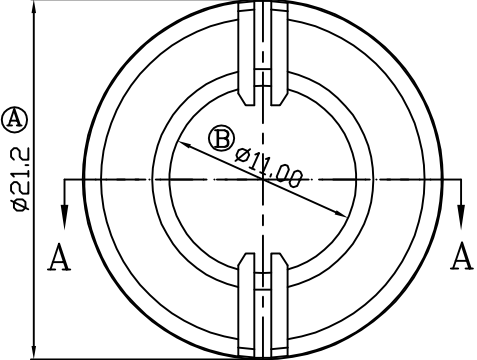


版本	A/0
----	-----

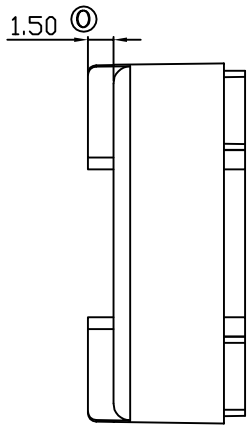
REV	REVISIONS REC	DATE



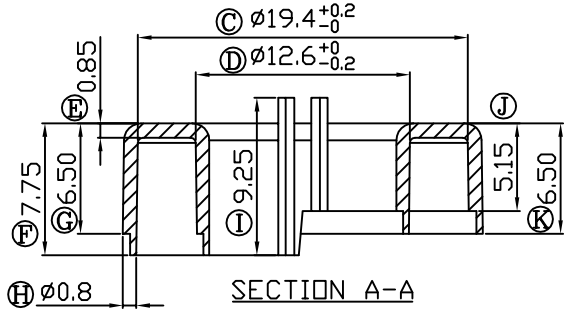
ISOMETRIC VIEW



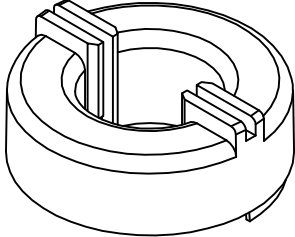
TOP VIEW



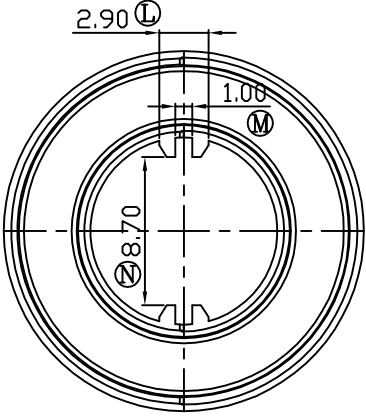
RIGHT VIEW



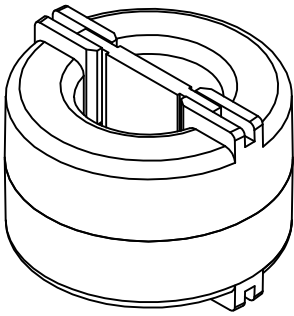
SECTION A-A



ISOMETRIC VIEW



BOTTOM VIEW



ISOMETRIC VIEW

E:\????\GP_logo.bmp

注：“★”为重点尺寸,未注明R角为0.3.

 深圳市搏思康电子有限公司 SHENZHEN BOSCOM ELECTRONICS CO.,LTD	型 号 MODEL NAME		产品编号 DRAWING NO		
	地址 ADDRESS		材料 MATERIAL		
电话 TELEPHONE		比例 SCALE		B-C1901	
传真 FAX		图号 DRWING		PIN MATERIAL	
		设计 DESIGNED		CP WIRE	
		审核 APPROVED		TOLERANCE	
				0<L<4 ±0.10 4≤L≤16 ±0.20 壁厚: ±0.10 16以上 ±0.30 PIN径: ±0.05	