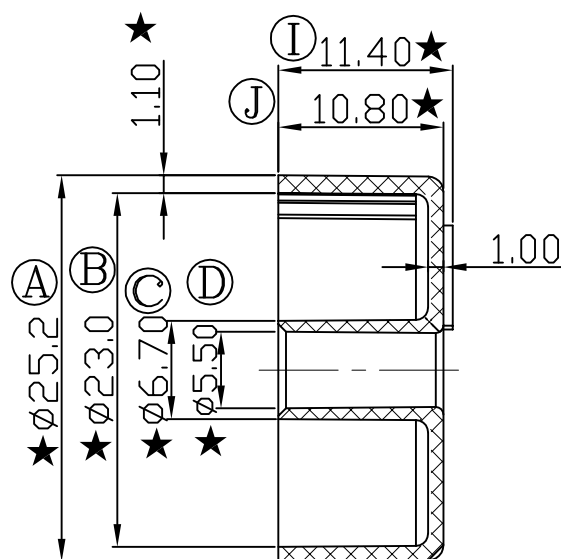
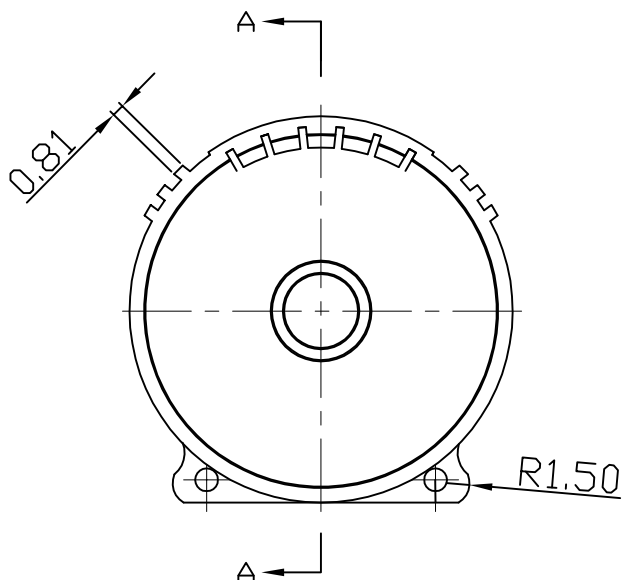
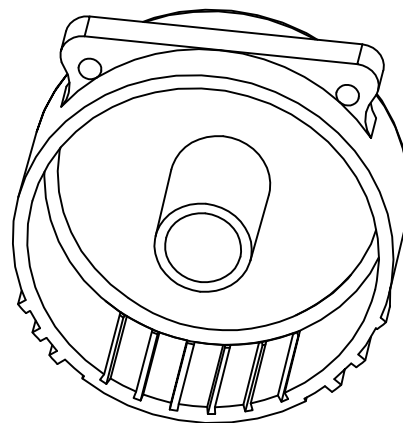
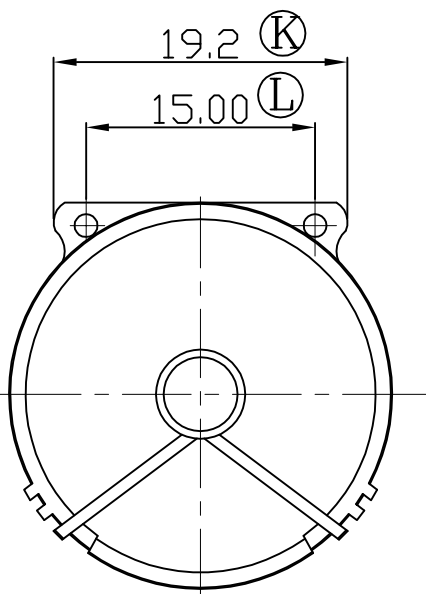


REV	REVISIONS REC	DATE
A/1	ⓓ $\phi 5.30$ 改为 $\phi 5.50$	2009.12.04
A/2	Ⓝ 0.8改为1.0	2011.08.19



SECTION A-A



E:\????\GP_logo.bmp

注:★为重点尺寸,与B-C2002下盖配套.

 深圳市搏思康电子有限公司
SHENZHEN BOSCOM ELECTRONICS CO.,LTD

ADDRESS	深圳市观澜街道石马径社区君新路石三工业区146号
TELEPHONE	0755-28032969 28032970 28032971
FAX	0755-28032965

型号 MODEL NAME		产品编号 DRAWING NO	
∅20磁环上盖		B-C2001	
MATERIAL	PBT	PIN MATERIAL	NO PIN
SCALE	FIT	TOLERANCE	
DRWING	LI 14/09/2006	0<L<4	±0.10
DESIGNED	邹上峰	4≤L≤16	±0.20 壁厚: ±0.10
APPROVED	李德永	16以上	±0.30 PIN径: ±0.05