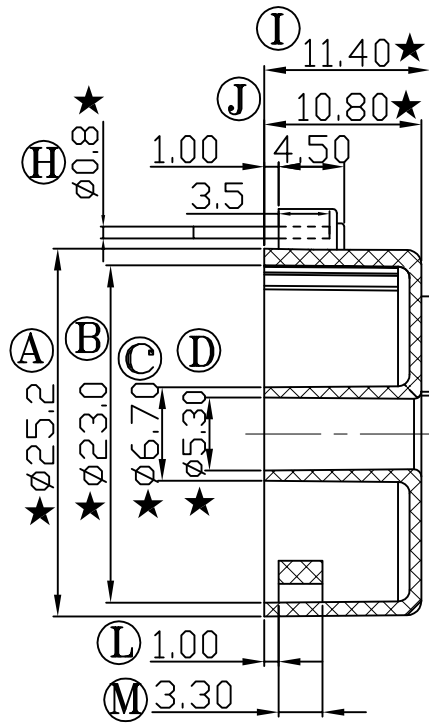
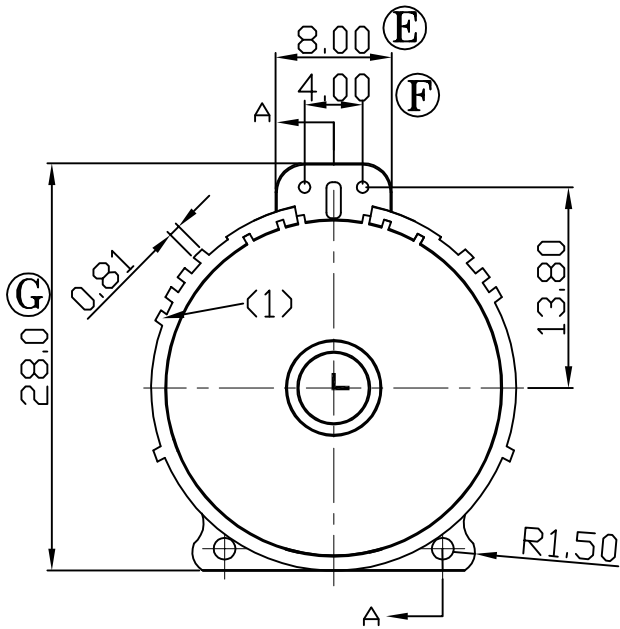
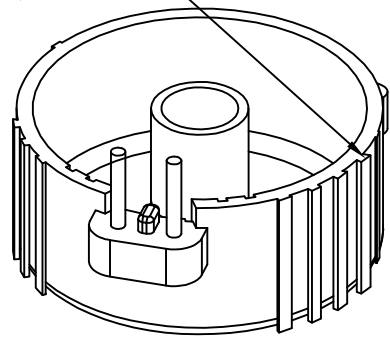
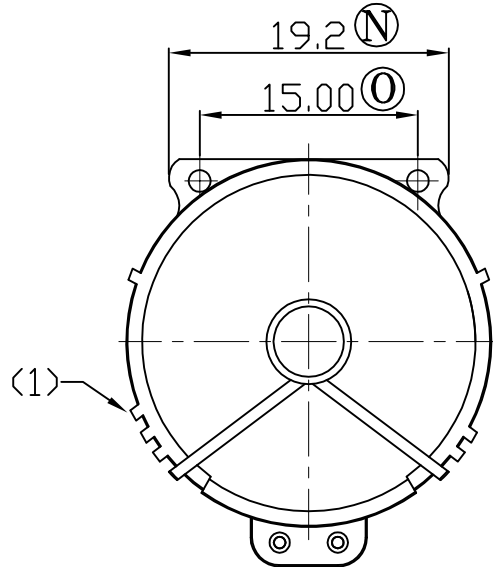


REV	REVISIONS REC	DATE
A/1	图中标识(1)处增加筋条	2013.06.19



SECTION A-A

此处增加隔线筋条(1)



注：“★”为重点尺寸，未注R角为0.3

 深圳市博思康电子有限公司
SHENZHEN BOSCOM ELECTRONICS CO.,LTD

型号 MODEL NAME	产品编号 DRAWING NO	
∅20磁环上盖	B-C2003	
MATERIAL	PIN MATERIAL	CP WIRE
PBT (WHITE)		
SCALE	TOLERANCE	
FIT		
DRWING	0<L≤4 ±0.10 4<L≤16 ±0.20 壁厚: ±0.10 16以上 ±0.30 PIN径: ±0.05	
DESIGNED	LI 11/06/2009	
APPROVED	邹上峰 李德永	

ADDRESS	深圳市观澜街道石马径社区君新路石三工业区146号
TELEPHONE	0755-28032969 28032970 28032971
FAX	0755-28032965