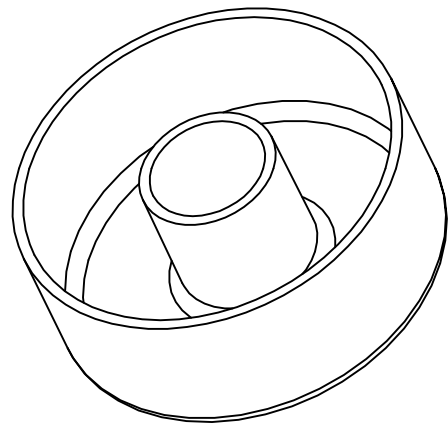
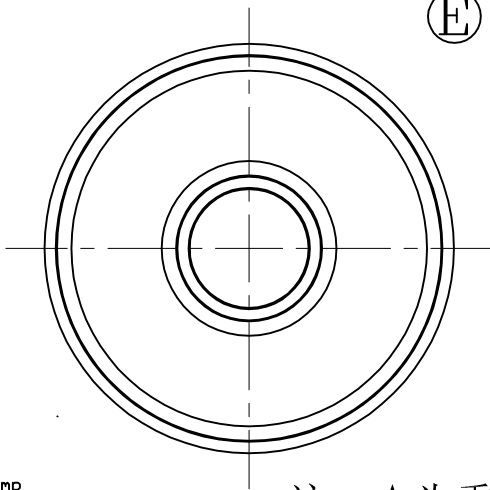
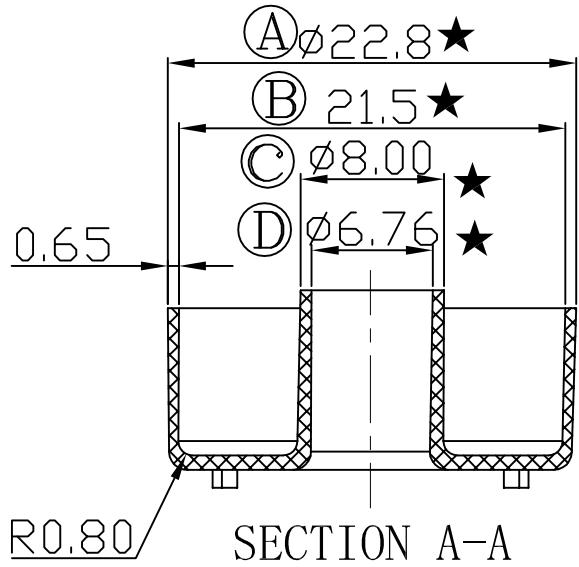
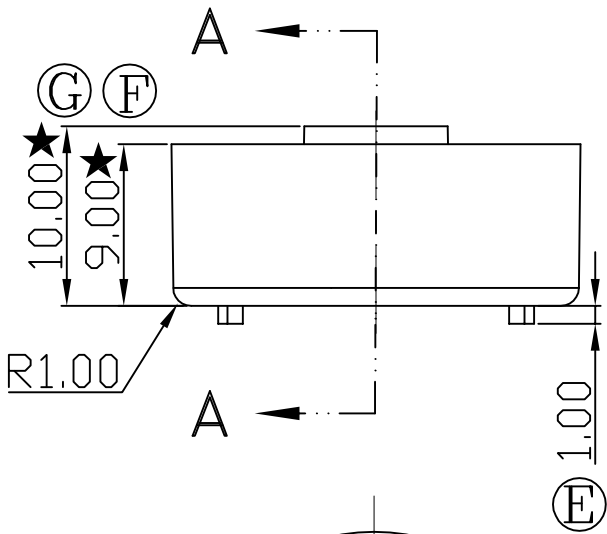
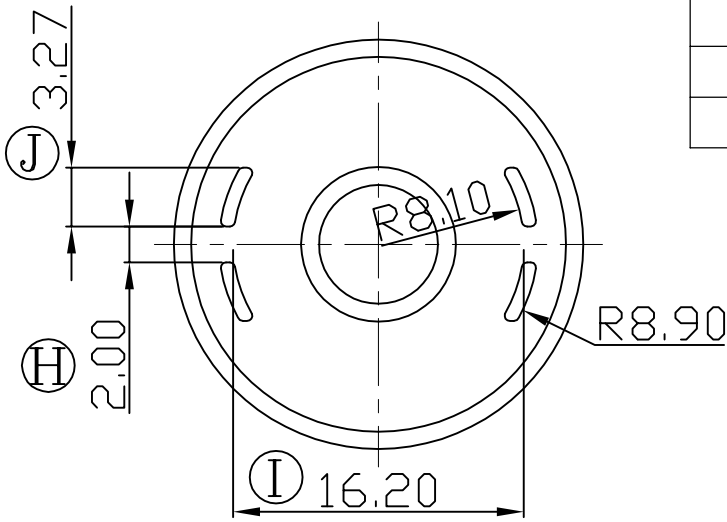


REV	REVISIONS REC	DATE
A/1	Ⓔ 0.70改为1.00	2010. 10. 18
	一个台阶改为两个台阶	2010. 10. 18



E:\????\GP\_logo.bmp

注：★为重点尺寸，与B-C2003上盖配套。



深圳市博思康电子有限公司  
SHENZHEN BOSCOM ELECTRONICS CO.,LTD

型号  
MODEL NAME

产品编号  
DRAWING NO

∅20磁环下盖

B-C2004

ADDRESS

深圳市观澜街道石马径社区君新路  
石三工业区146号

MATERIAL

PBT (WHITE)

PIN

MATERIAL

NO PIN

SCALE

FIT

TOLERANCE

TELEPHONE

0755-28032969 28032970 28032971

DRWING

LI 11/06/2009

0 < L ≤ 4 ±0.10  
4 < L ≤ 16 ±0.20 壁厚: ±0.10  
16以上 ±0.30 PIN径: ±0.05

FAX

0755-28032965

DESIGNED

邹上峰

APPROVED

李德永