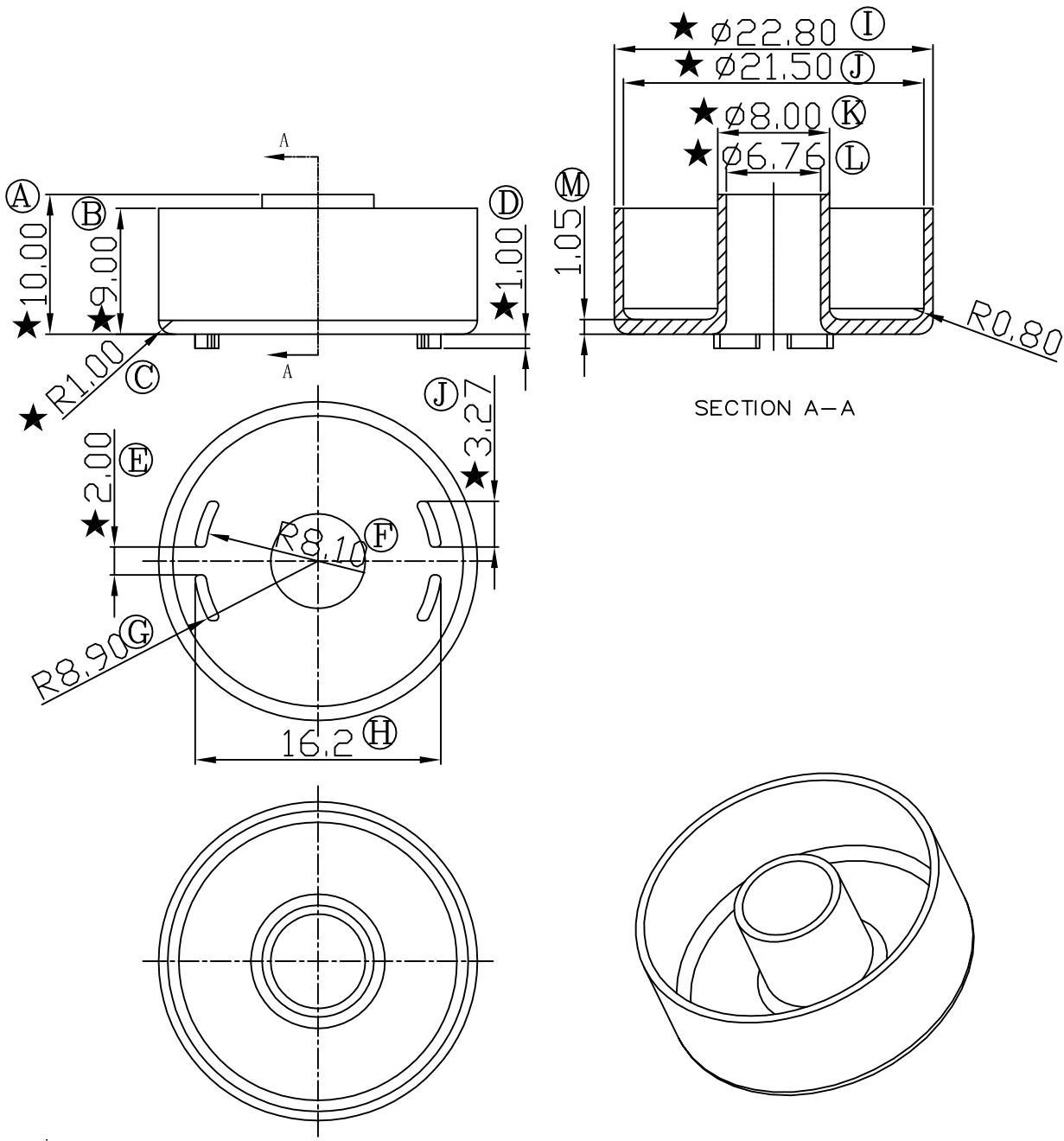


REV	REVISIONS	REC	DATE



EA\7777\GP_logo.bmp

注：★为重点尺寸，未注R角为0.3

 深圳市搏思康电子有限公司 SHENZHEN BOSCOM ELECTRONICS CO.,LTD	型号 MODEL NAME		产品编号 DRAWING NO	
	深圳市观澜街道石马径社区君新路 石三工业区146号		∅20磁环下盖	
ADDRESS	MATERIAL PBT (WHITE) SCALE FIT		PIN MATERIAL	CP WIRE
TELEPHONE	DRWING Zou 05/05/2011 DESIGNED 邹上峰 APPROVED 李德永		TOLERANCE 0<L<4 ±0.10 4≤L≤16 ±0.20 壁厚: ±0.10 16以上 ±0.30 PIN径: ±0.05	
FAX	0755-28032965			