

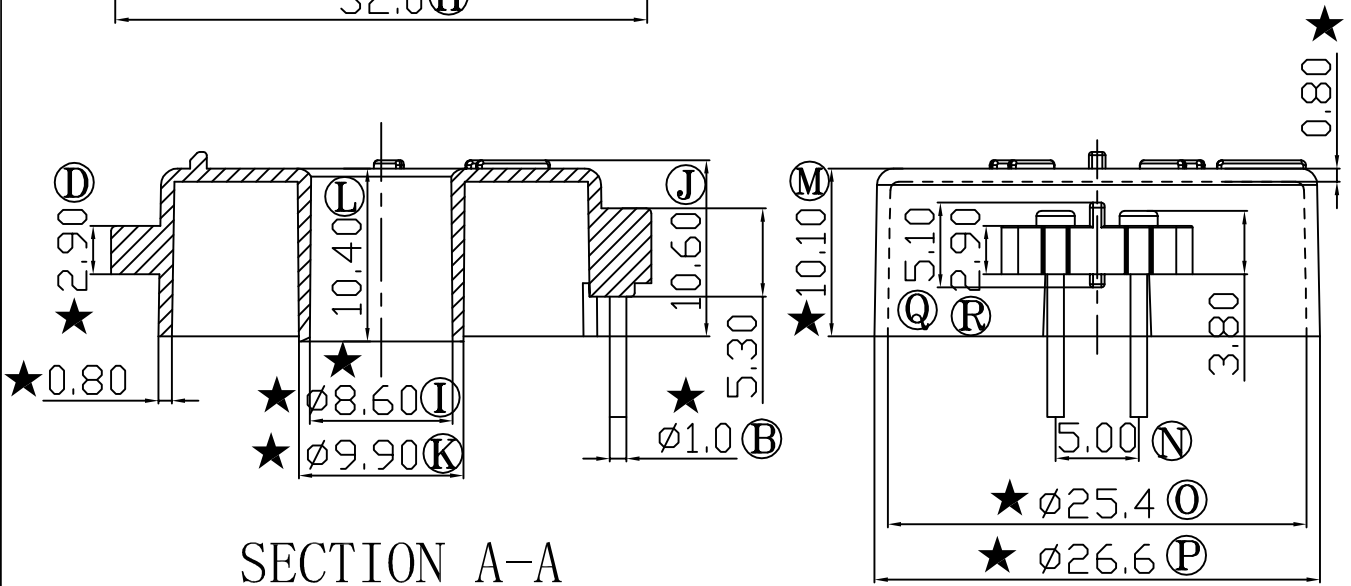
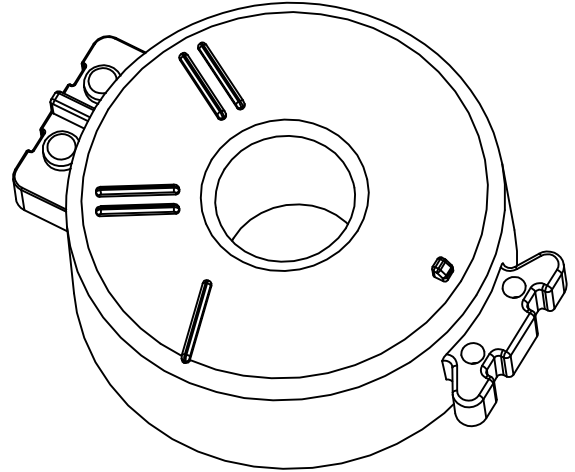
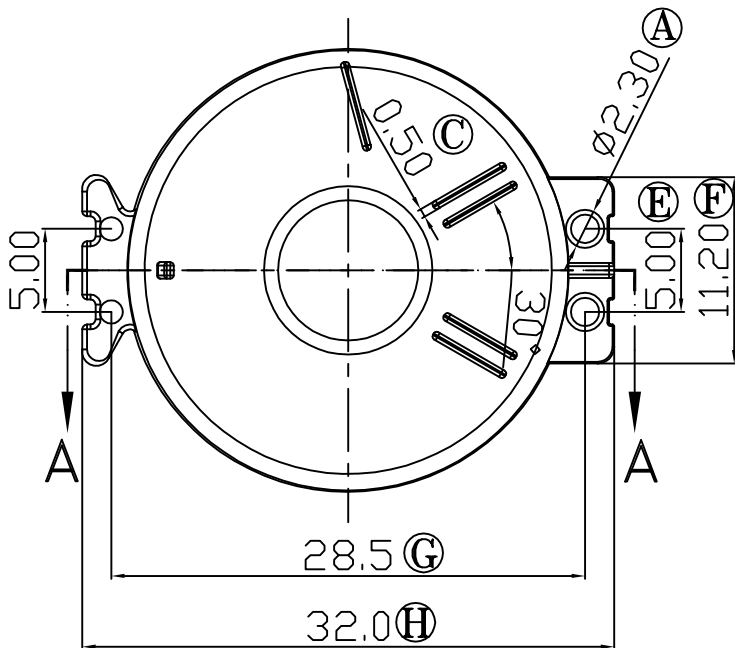
版本

A/0

REV

REVISIONS REC

DATE



SECTION A-A

E:\????\GP_logo.bmp

注：“★”为重点尺寸



深圳市搏思康电子有限公司
SHENZHEN BOSCOM ELECTRONICS CO.,LTD

型号
MODEL NAME

产品编号
DRAWING NO

Ø22磁环_下盖

B-C2202

ADDRESS

深圳市观澜街道石马径社区君新路
石三工业区146号

MATERIAL

PBT

PIN

CP WIRE

SCALE

FIT

MATERIAL

TOLERANCE

TELEPHONE

0755-28032969 28032970 28032971

DRWING

LI 14/09/2006

0<L<4 ±0.10

4≤L≤16 ±0.20 壁厚: ±0.10

16以上 ±0.30 PIN径: ±0.05

FAX

0755-28032965

DESIGNED

邹上峰

APPROVED

李德永