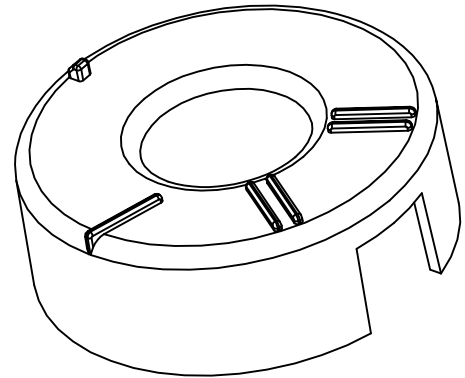
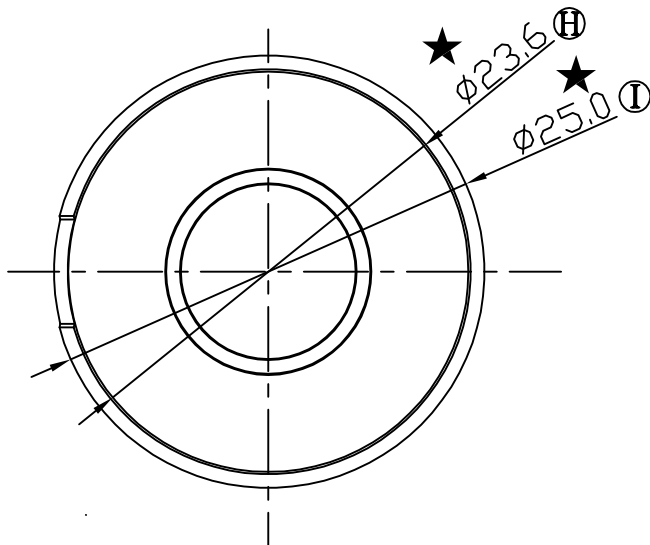
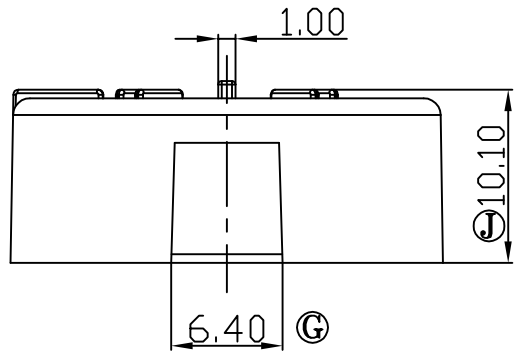
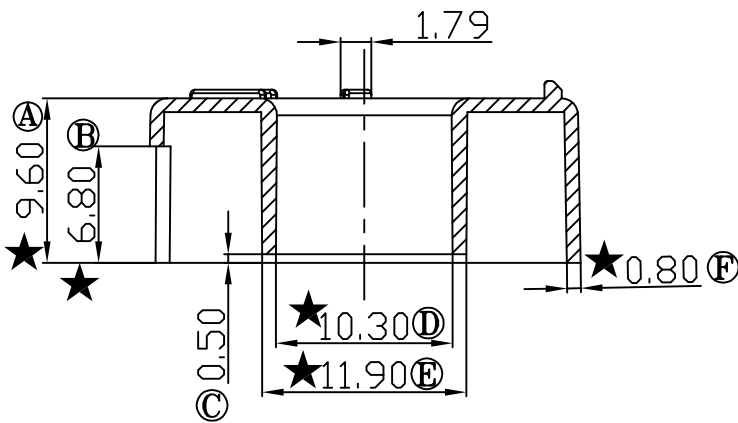
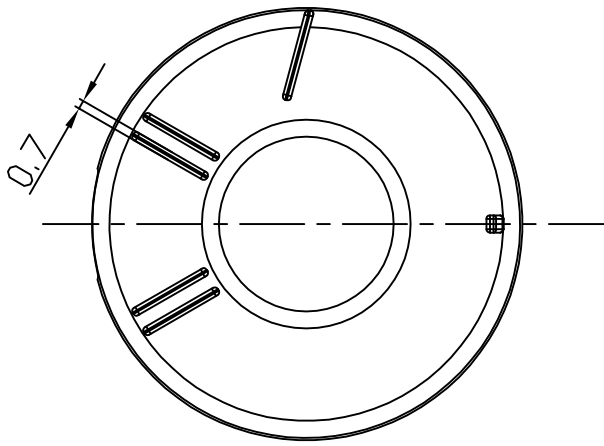


版本	A/0
----	-----

REV	REVISIONS	REC	DATE



E:\????\GP\_logo.bmp

注：“★”为重点尺寸，与B-C2202下盖配套



深圳市搏思康电子有限公司  
SHENZHEN BOSCOM ELECTRONICS CO.,LTD

型号  
MODEL NAME

产品编号  
DRAWING NO

∅22磁环上盖

B-C2205

ADDRESS

深圳市观澜街道石马径社区君新路  
石三工业区146号

MATERIAL

PBT

PIN  
MATERIAL

NO PIN

SCALE

FIT

TOLERANCE

TELEPHONE

0755-28032969 28032970 28032971

DRWING

ZHOU 09. 12. 14

0<L<4 ±0.10

FAX

0755-28032965

DESIGNED

邹上峰

4≤L≤16 ±0.20 壁厚: ±0.10

APPROVED

李德永

16以上 ±0.30 PIN径: ±0.05