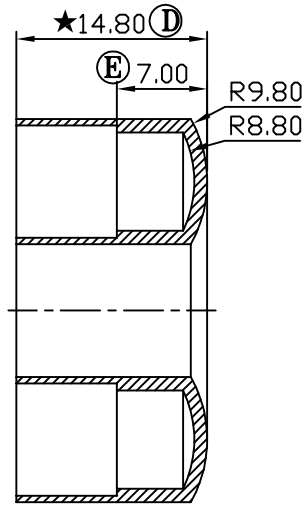
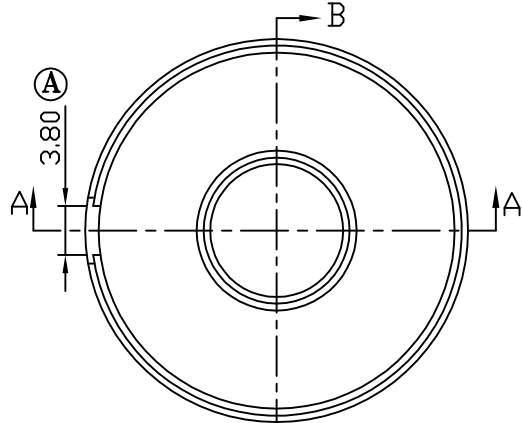
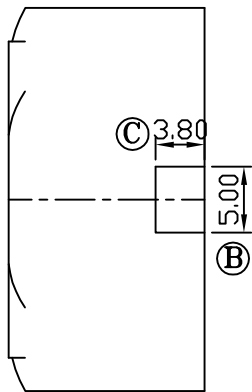
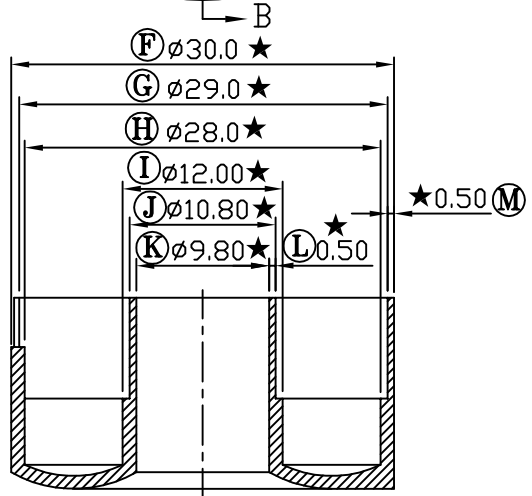


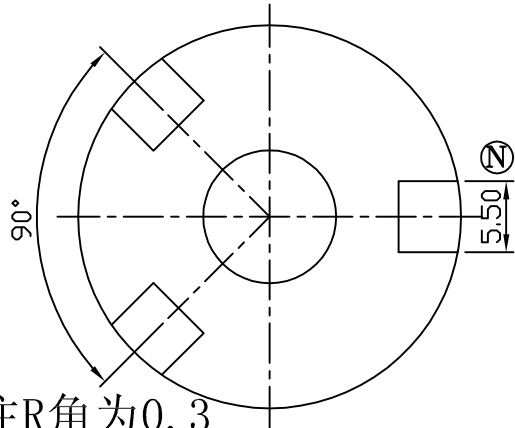
REV.	REVISIONS REC.	DATE.
A/1	① 15.4改到14.8	2009.03.21
	② 7.4改到7.0	2009.03.21
	③ 4.00改到3.80	2009.03.21



SECTION B-B



SECTION A-A



E:\1111\GP\_Logo.bmp

注：“★”为重点尺寸，未注R角为0.3



深圳市搏思康电子有限公司  
SHENZHEN BOSCOM ELECTRONICS CO.,LTD

型号  
MODEL NAME

φ25 磁环-上盖

产品编号  
DRAWING NO

B-C2501

ADDRESS

深圳市观澜街道石马径社区君新路  
石三工业区146号

MATERIAL

PET(米黄)

PIN  
MATERIAL

NONE

SCALE

FIT

TOLERANCE

TELEPHONE

0755-28032969 28032970 28032971

DRWING

LI 21/03/2009

0<L≤4 ±0.10  
4<L≤16 ±0.20 壁厚: ±0.10  
16以上 ±0.30 PIN径: ±0.05

FAX

0755-28032965

DESIGNED

邹上峰

APPROVED

李德永