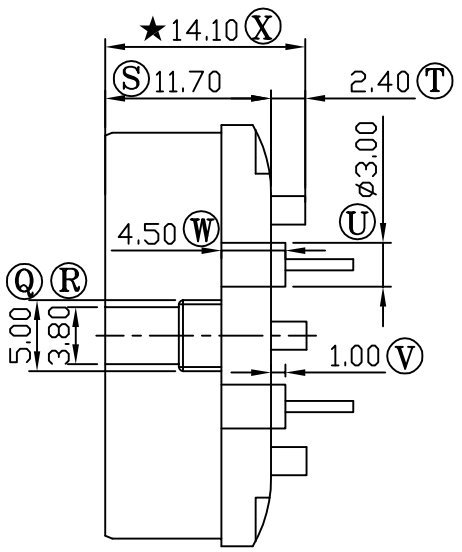
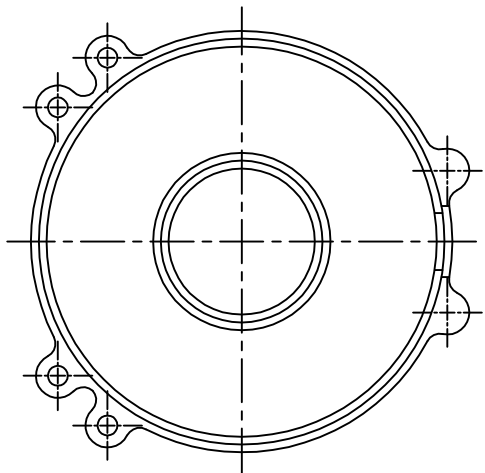
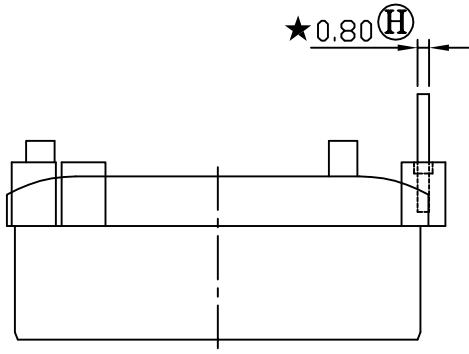
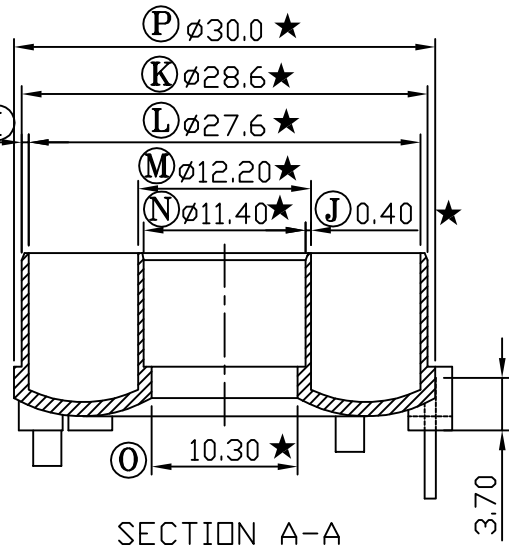
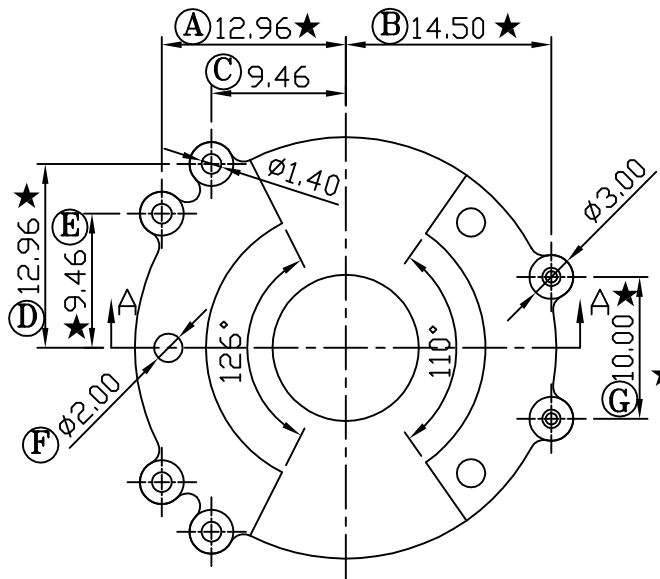



版本	A/0
----	-----

REV.	REVISIONS REC.	DATE.



E:\7177\GP_logo.bmp

注：“★”为重点尺寸，未注R角为0.3

 深圳市搏思康电子有限公司 SHENZHEN BOSCOM ELECTRONICS CO.,LTD	型号 MODEL NAME	产品编号 DRAWING NO	
	$\phi 25$ 磁环-下盖	B-C2501-1	
ADDRESS	MATERIAL	PIN MATERIAL	CP WIRE
深圳市观澜街道石马径社区君新路石三工业区146号	PET(米黄)		
TELEPHONE	SCALE	TOLERANCE	
0755-28032969 28032970 28032971	FIT		
FAX	DRWING	0<L≤4 ±0.10	
0755-28032965	DESIGNED	4<L≤16 ±0.20 壁厚: ±0.10	
	APPROVED	16以上 ±0.30 PIN径: ±0.05	