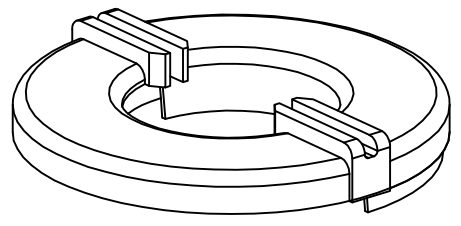
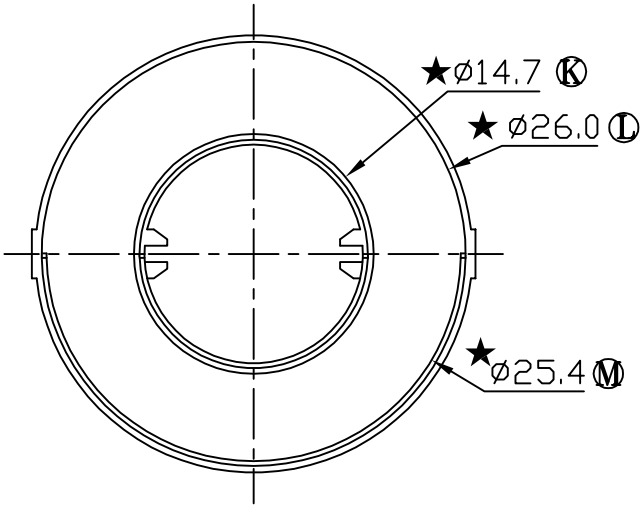
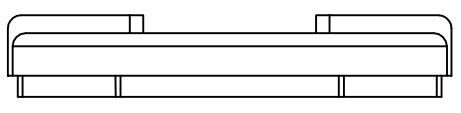
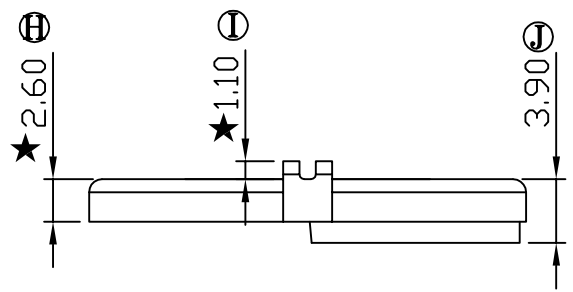
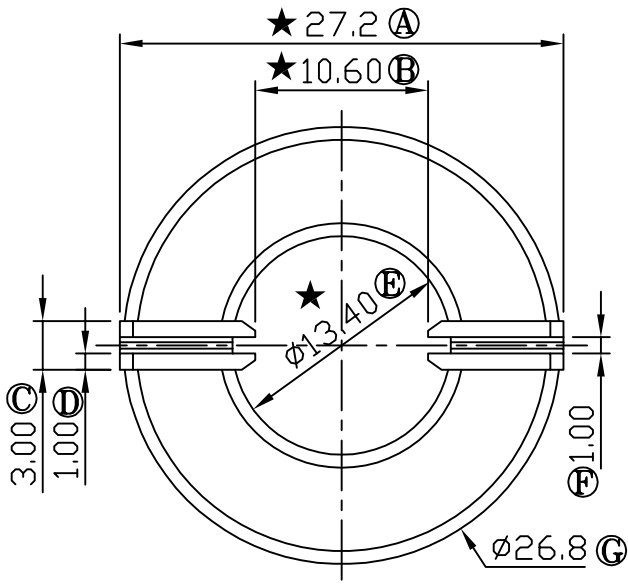



版本	A/0
----	-----

REV.	REVISIONS REC.	DATE.



D:\????\GP_logo.bmp

注：“★”为重点尺寸。

 深圳市搏思康电子有限公司 SHENZHEN BOSCOM ELECTRONICS CO.,LTD	型号 MODEL NAME		产品编号 DRAWING NO	
	025 磁环-下盖		B-C2502-1	
ADDRESS 深圳市观澜街道石马径社区君新路 石三工业区146号	MATERIAL PET (BLACK)	SCALE FIT	PIN MATERIAL TOLERANCE	CP WIRE
TELEPHONE 0755-28032969 28032970 28032971	DRWING LI 26/08/2009	DESIGNED 刘细伟	0<L<4 ±0.20 4≤L≤16 ±0.20 壁厚: ±0.10 16以上 ±0.30 PIN径: ±0.05	
FAX 0755-28032965	APPROVED 李德永			