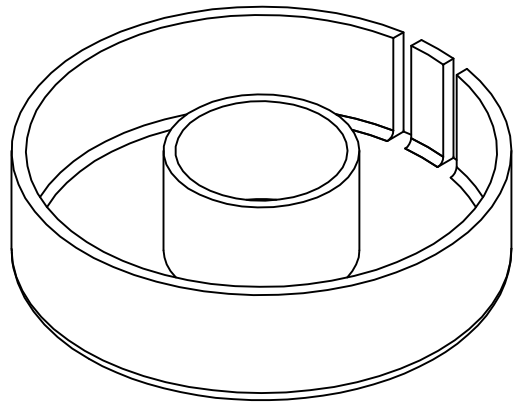
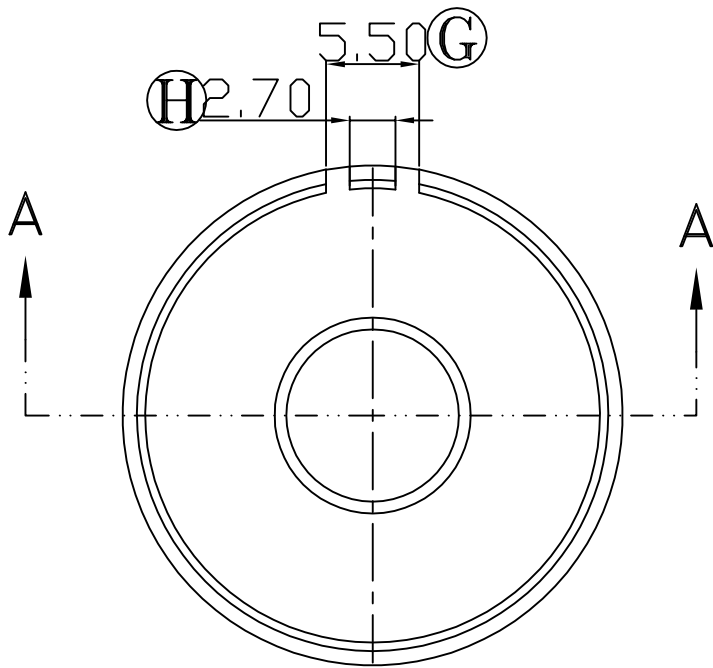
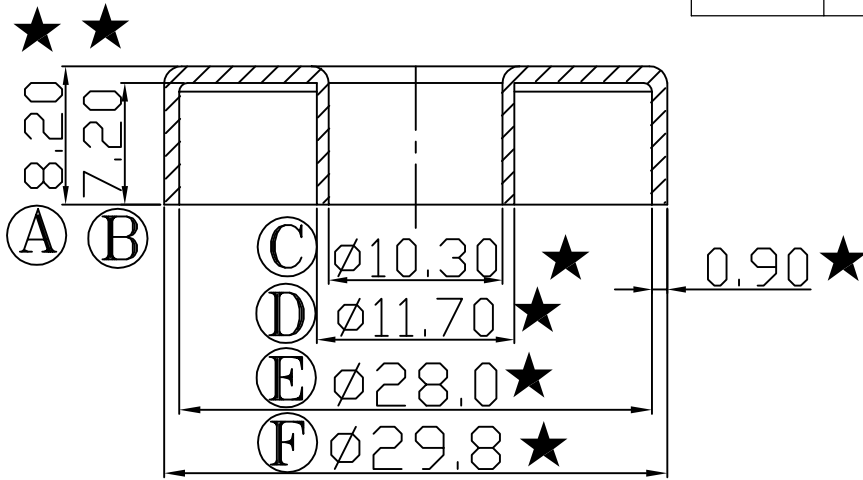


| | |
|----|-----|
| 版本 | A/0 |
|----|-----|

| REV | REVISIONS REC | DATE |
|-----|---------------|------|
| | | |
| | | |
| | | |



注：“★”为重点尺寸，未注R角为0.3

E:\????\GP_logo.bmp



深圳市搏思康电子有限公司
SHENZHEN BOSCOM ELECTRONICS CO.,LTD

型号
MODEL NAME

∅26磁环-上盖

产品编号
DRAWING NO

B-C2601

ADDRESS

深圳市观澜街道石马径社区君新路
石三工业区146号

TELEPHONE

0755-28032969 28032970 28032971

FAX

0755-28032965

MATERIAL

PBT

SCALE

FIT

DRWING

LI 10/04/2008

DESIGNED

邹上峰

APPROVED

李德永

PIN

MATERIAL

NO PIN

TOLERANCE

0<L<4 ±0.10
4≤L≤16 ±0.20 壁厚: ±0.10
16以上 ±0.30 PIN径: ±0.05