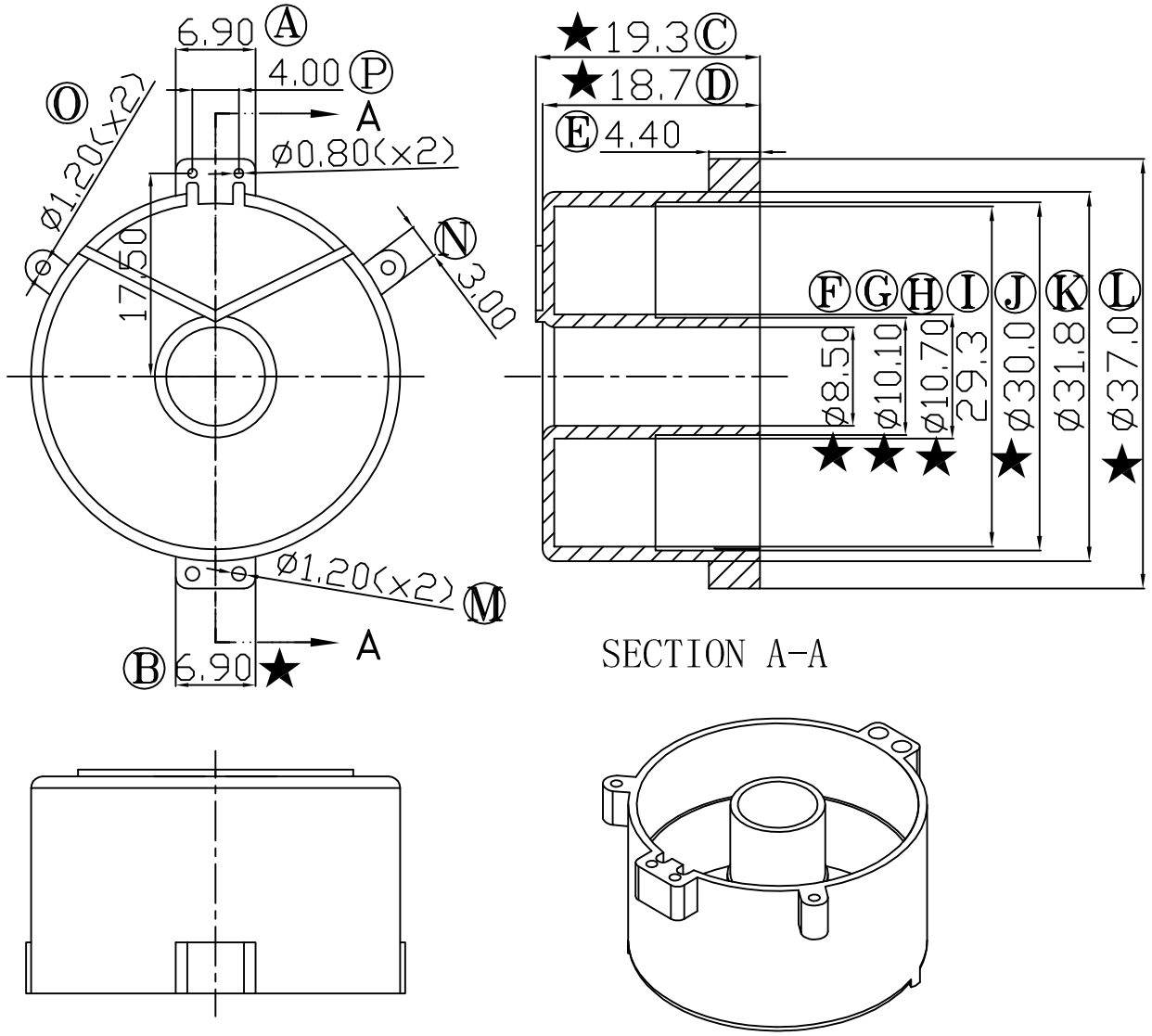



REV	REVISIONS REC	DATE	REV	REVISIONS REC	DATE
A/1	Ⓑ 6.9改到7.6	10/04/08	A/2	Ⓑ 7.6改到6.9	05/11/08
	Ⓜ ϕ 1.2改到 ϕ 2.0	10/04/08		Ⓜ ϕ 2.0改到 ϕ 1.2	05/11/08
	Ⓛ 37.3改到37.8	10/04/08		Ⓛ 37.8改到37.3	05/11/08
	Ⓝ 3.0改到4.0	10/04/08		Ⓝ 4.0改到6.9	05/11/08
A/4	Ⓛ ϕ 37.8改到 ϕ 37.0	09.12.05	A/3	Ⓝ 两侧耳朵两个孔改为一个孔, 尺寸由6.9改为3.0.	09.12.03
A/5	Ⓟ 增加4.00尺寸	09.12.21			



注：“★”为重点尺寸，与B-C2601上盖配套。

E:\1111\GP_logo.bmp

 深圳市搏思康电子有限公司 SHENZHEN BOSCOM ELECTRONICS CO.,LTD	型号 MODEL NAME		产品编号 DRAWING NO	
	Ø26磁环下盖		B-C2602	
ADDRESS 深圳市观澜街道石马径社区君新路 石三工业区146号	MATERIAL PBT	SCALE FIT	PIN MATERIAL NO PIN	TOLERANCE
TELEPHONE 0755-28032969 28032970 28032971	DRWING LI 01/11/2008	DESIGNED 邹上峰	0<L<4 ±0.10 4≤L≤16 ±0.20 壁厚: ±0.10 16以上 ±0.30 PIN径: ±0.05	
FAX 0755-28032965	APPROVED 李德永			