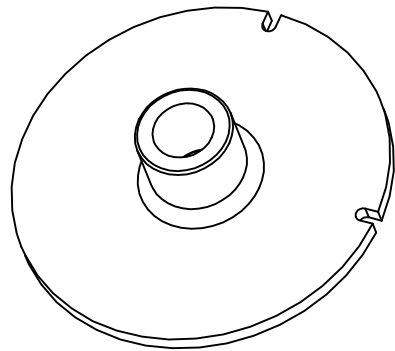
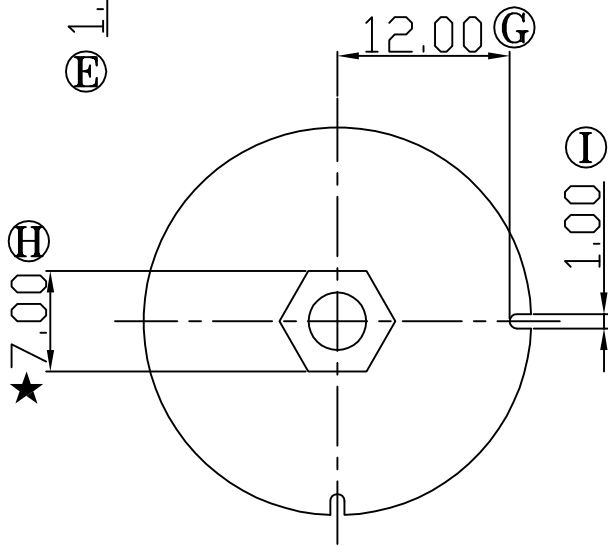
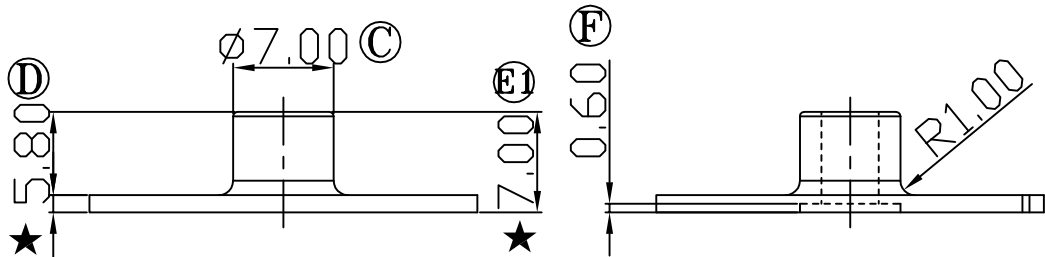
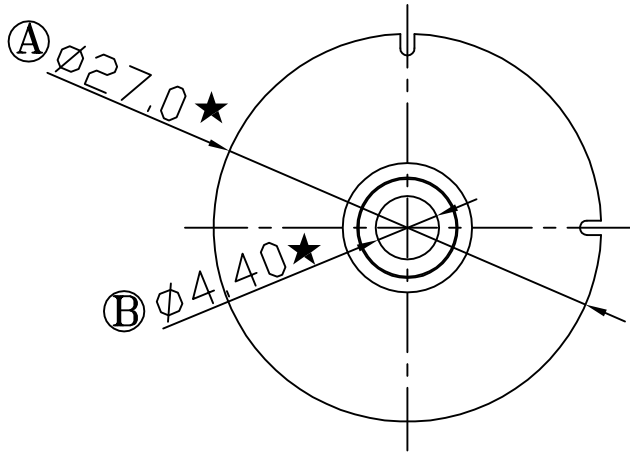


版本	A/1
----	-----

REV	REVISIONS REC	DATE
A/1	材质变更	2010.12.28



E:\????\GP\_logo.bmp

注：“★”为重点尺寸, 未注R角为0.3



深圳市搏思康电子有限公司  
SHENZHEN BOSCOM ELECTRONICS CO.,LTD

型号 MODEL NAME		产品编号 DRAWING NO	
φ27×φ7底座		B-B011	
MATERIAL	DAP	PIN MATERIAL	CP WIRE
SCALE	FIT	TOLERANCE	
DRWING	LI 22/11/2007	0<L<4 ±0.10	壁厚: ±0.10 PIN径: ±0.05
DESIGNED	邹上峰	4≤L≤16 ±0.20	
APPROVED	李德永	16以上 ±0.30	

ADDRESS	深圳市观澜街道石马径社区君新路石三工业区146号
TELEPHONE	0755-28032969 28032970 28032971
FAX	0755-28032965