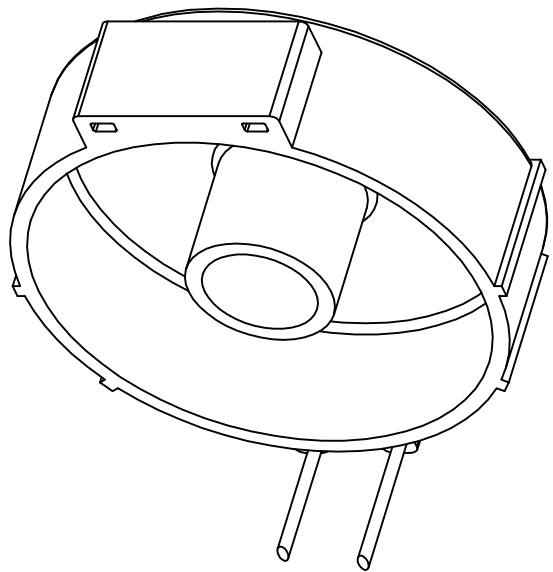
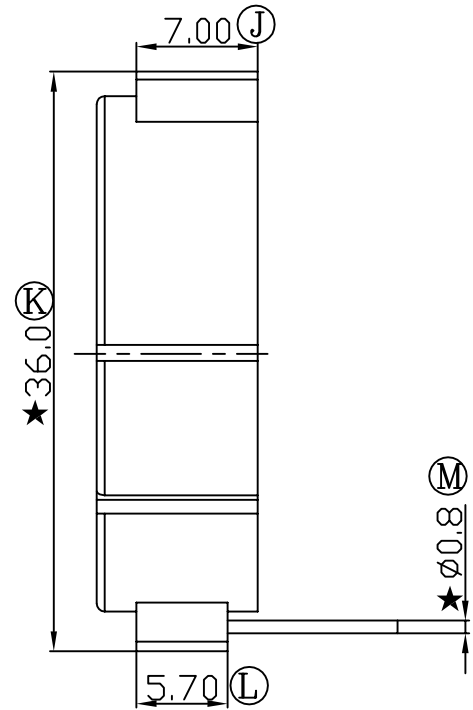
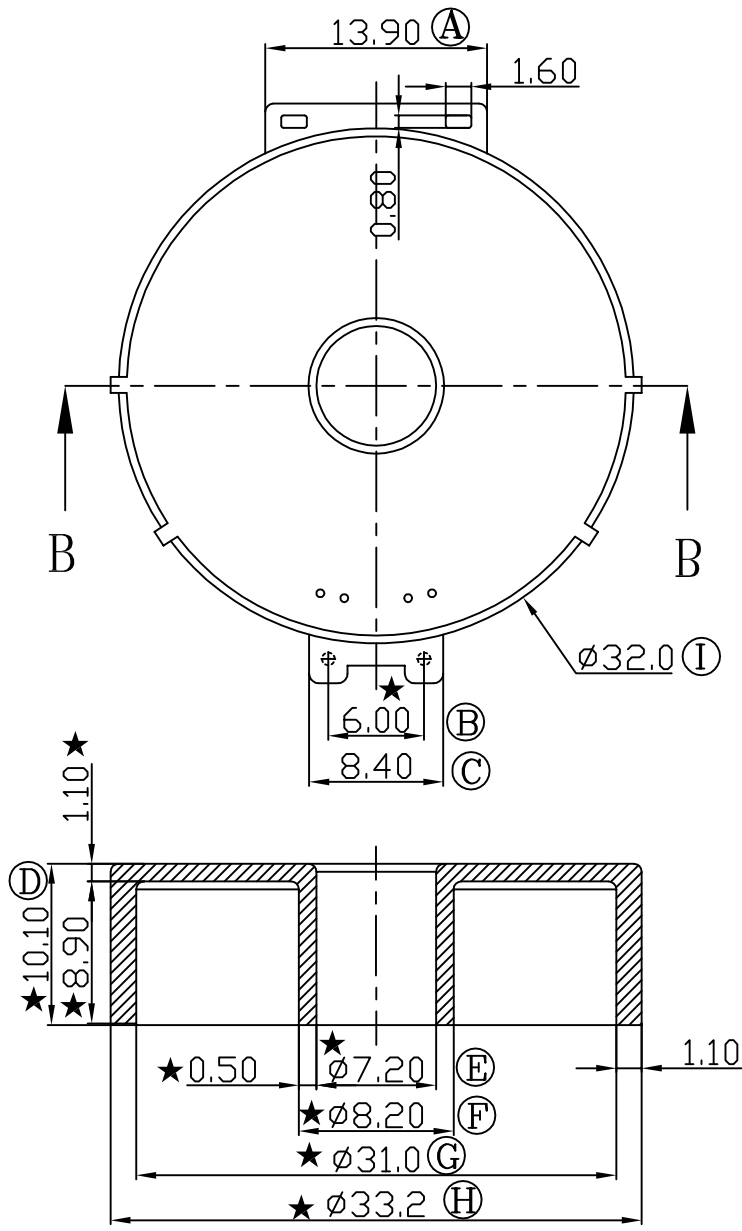


版本

A/0

REV	REVISIONS	REC	DATE



剖面: B-B

注: "★"为重点尺寸, 未注R角为0.3

EN7777GP_logo.bmp



深圳市搏思康电子有限公司
SHENZHEN BOSCOM ELECTRONICS CO.,LTD

型号
MODEL NAME

产品编号
DRAWING NO

∅27磁环上盖

B-C2701

ADDRESS

深圳市观澜街道石马径社区君新路
石三工业区146号

MATERIAL

PBT

PIN

MATERIAL

CP WIRE

SCALE

FIT

TOLERANCE

TELEPHONE

0755-28032969 28032970 28032971

DRWING

LI 19/08/07

0<L<4 ±0.10

DESIGNED

邹上峰

4≤L≤16 ±0.20 壁厚: ±0.10

FAX

0755-28032965

APPROVED

李德永

16以上 ±0.30 PIN径: ±0.05