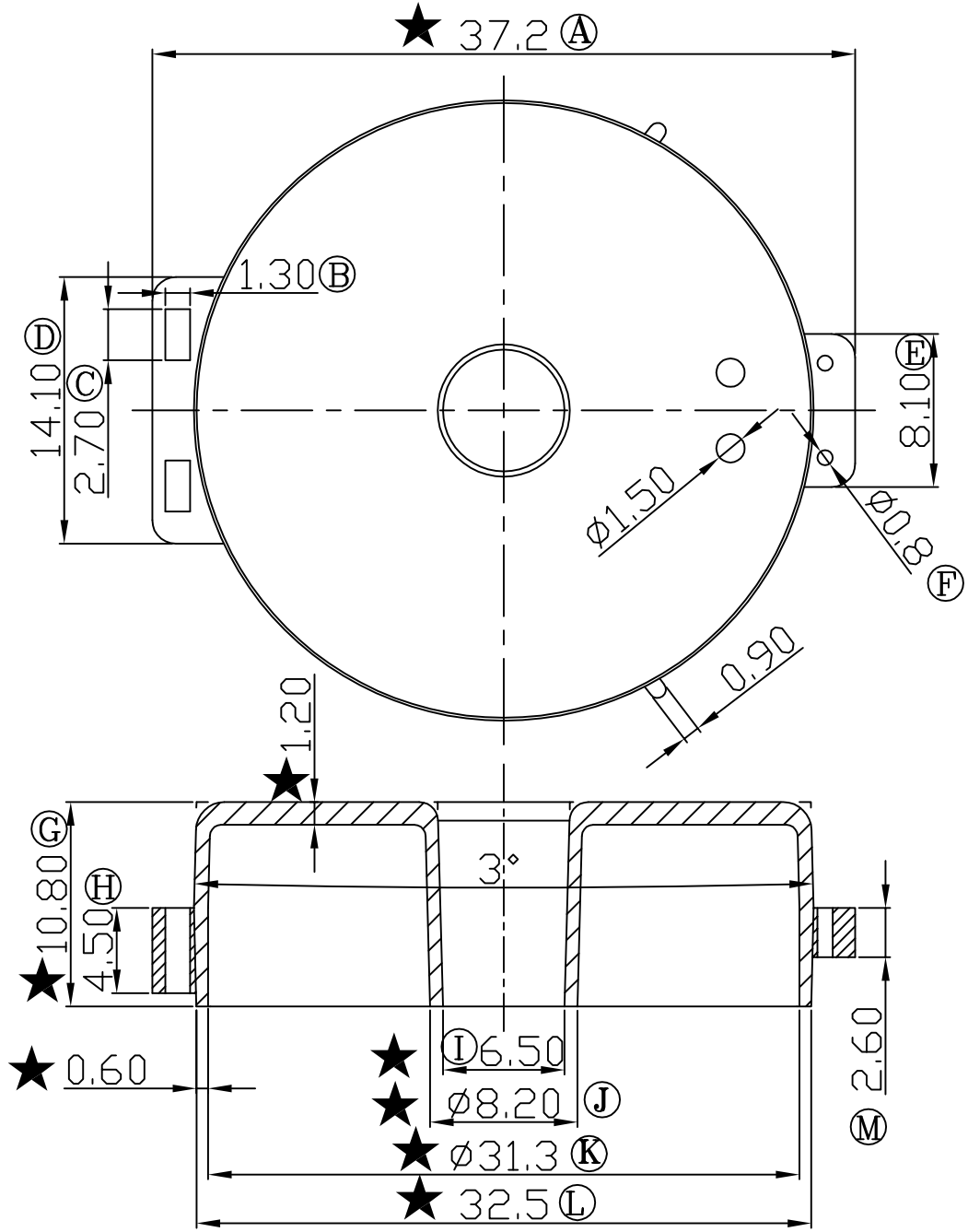


| REV | REVISIONS | REC | DATE |
|-----|-----------|-----|------|
|     |           |     |      |
|     |           |     |      |
|     |           |     |      |



注：“★”为重点尺寸，未注R角为0.3



深圳市搏思康电子有限公司  
SHENZHEN BOSCOM ELECTRONICS CO.,LTD

|                  |             |                    |                   |
|------------------|-------------|--------------------|-------------------|
| 型号<br>MODEL NAME |             | 产品编号<br>DRAWING NO |                   |
| ∅28磁环_上盖         |             | B-C2803            |                   |
| MATERIAL         | PBT (BLACK) | PIN MATERIAL       | NO PIN            |
| SCALE            | FIT         | TOLERANCE          |                   |
| DRWING           | LI 14/08/08 | 0<L<4              | ±0.10             |
| DESIGNED         | 邹上峰         | 4≤L≤16             | ±0.20 壁厚: ±0.10   |
| APPROVED         | 李德永         | 16以上               | ±0.30 PIN径: ±0.05 |

|           |                                 |
|-----------|---------------------------------|
| ADDRESS   | 深圳市观澜街道石马径社区君新路<br>石三工业区146号    |
| TELEPHONE | 0755-28032969 28032970 28032971 |
| FAX       | 0755-28032965                   |