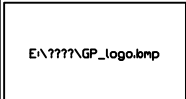
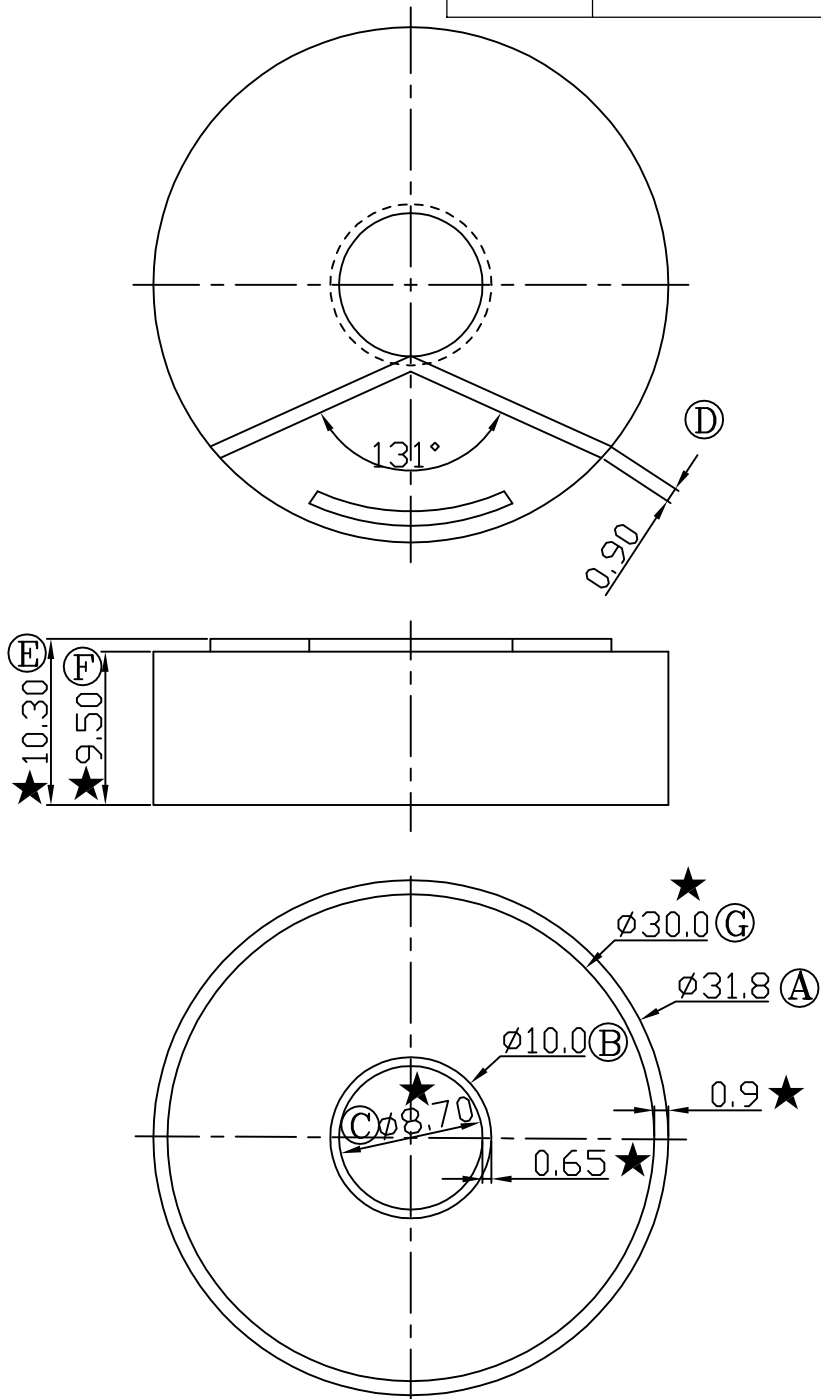


REV	REVISIONS REC	DATE



注：“★”为重点尺寸，未注R角为0.3

深圳市搏思康电子有限公司 SHENZHEN BOSCOM ELECTRONICS CO.,LTD	型 号 MODEL NAME		产品编号 DRAWING NO	
	028磁环_下盖		B-C2802	
ADDRESS 深圳市观澜街道石马径社区君新路 石三工业区146号	MATERIAL SCALE DRWING DESIGNED APPROVED	PBT FIT LI 28/06/08 邹上峰 李德永	PIN MATERIAL TOLERANCE	NO PIN
TELEPHONE 0755-28032969 28032970 28032971	FAX 0755-28032965	0<L<4 ±0.10 4≤L≤16 ±0.20 壁厚: ±0.10 16以上 ±0.30 PIN径: ±0.05		